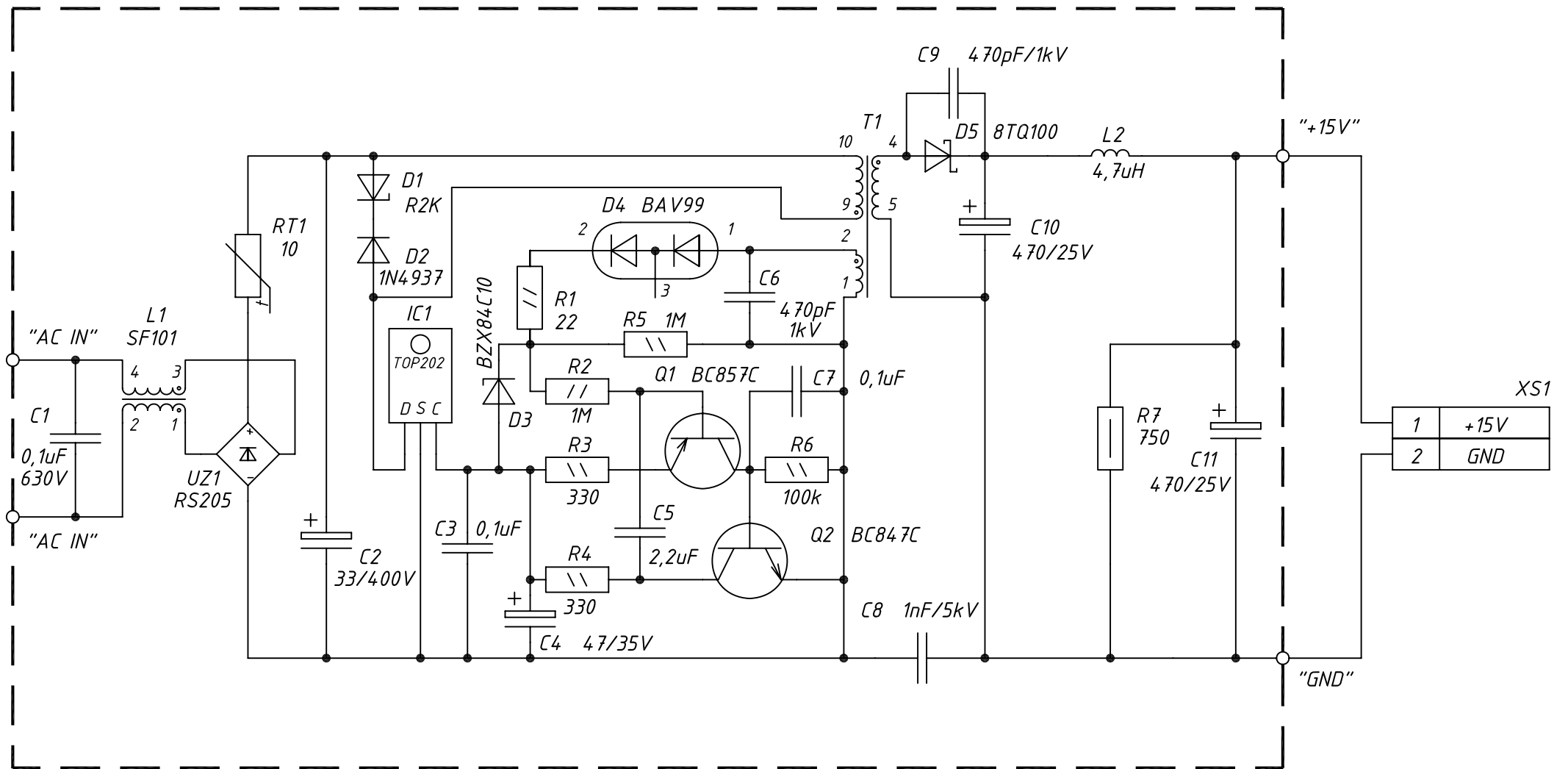
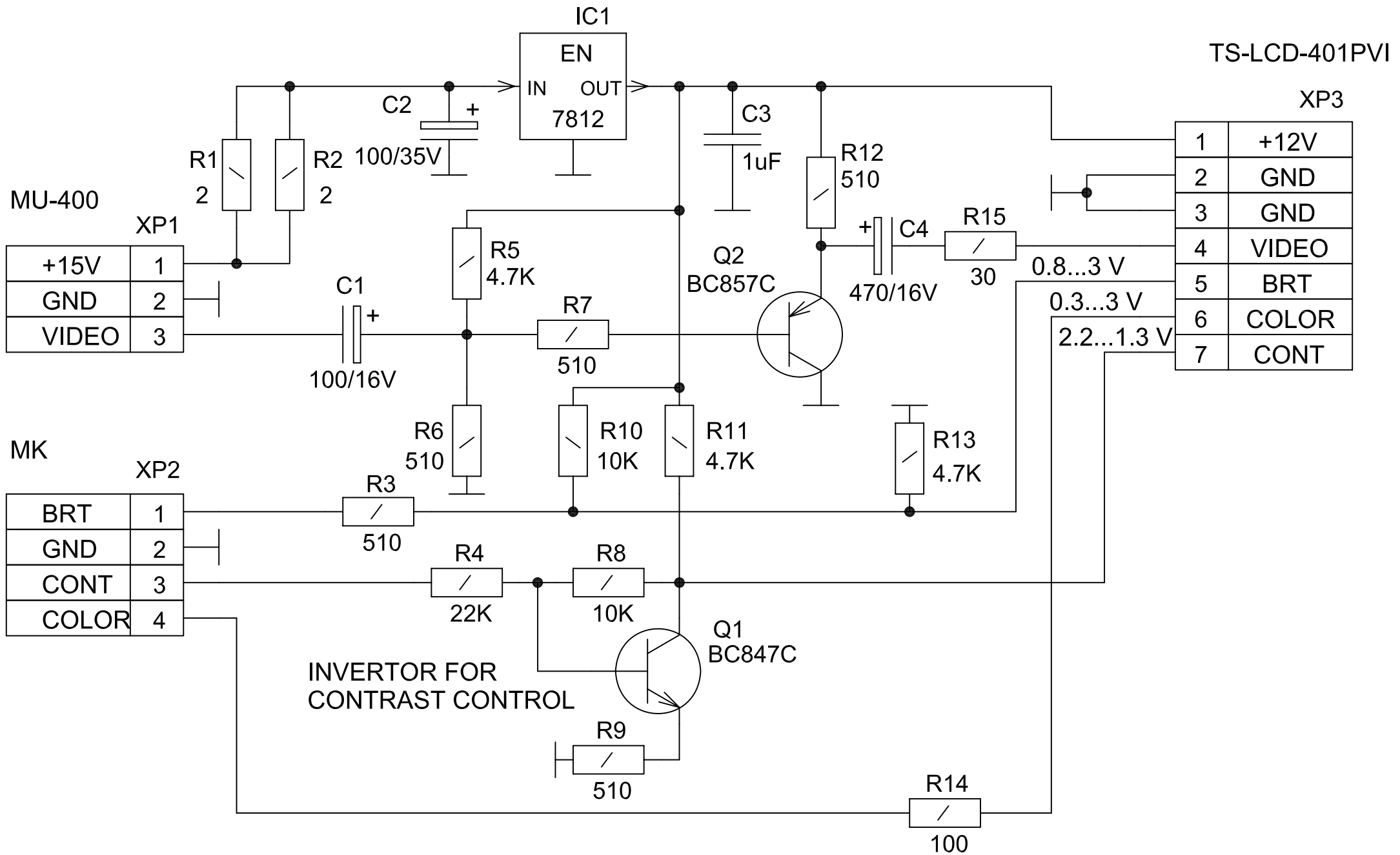


Плата VIZIT-M402CM  
 Схема электрическая принципиальная

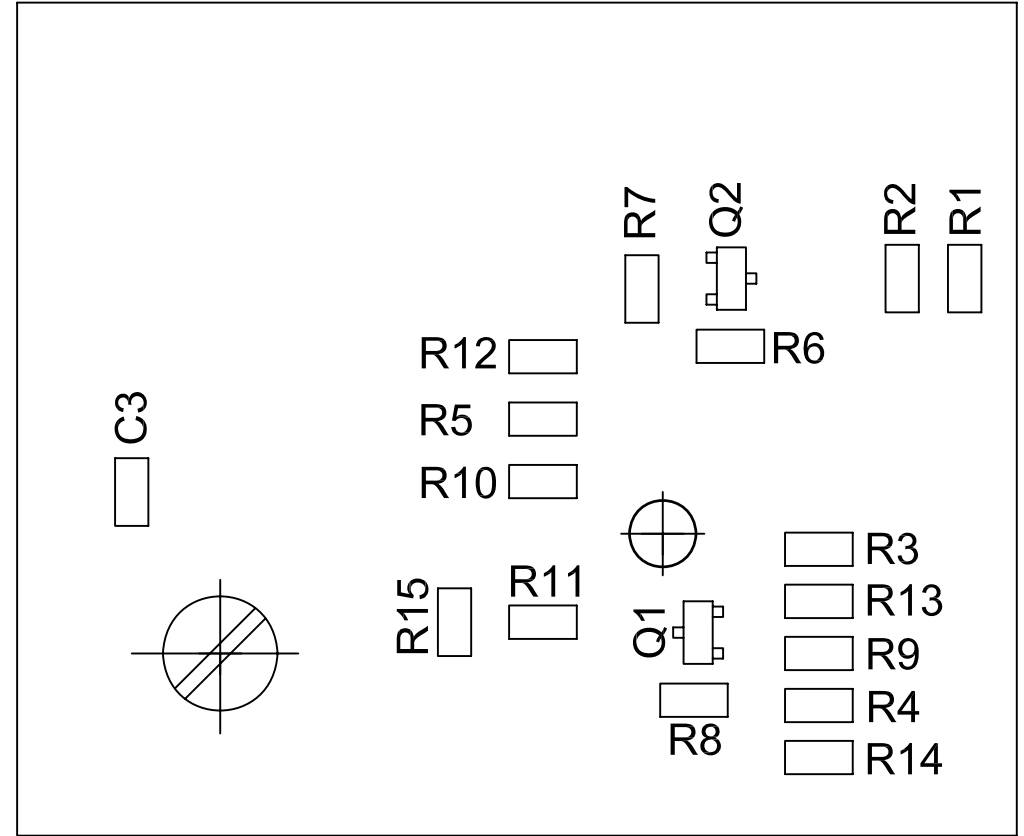
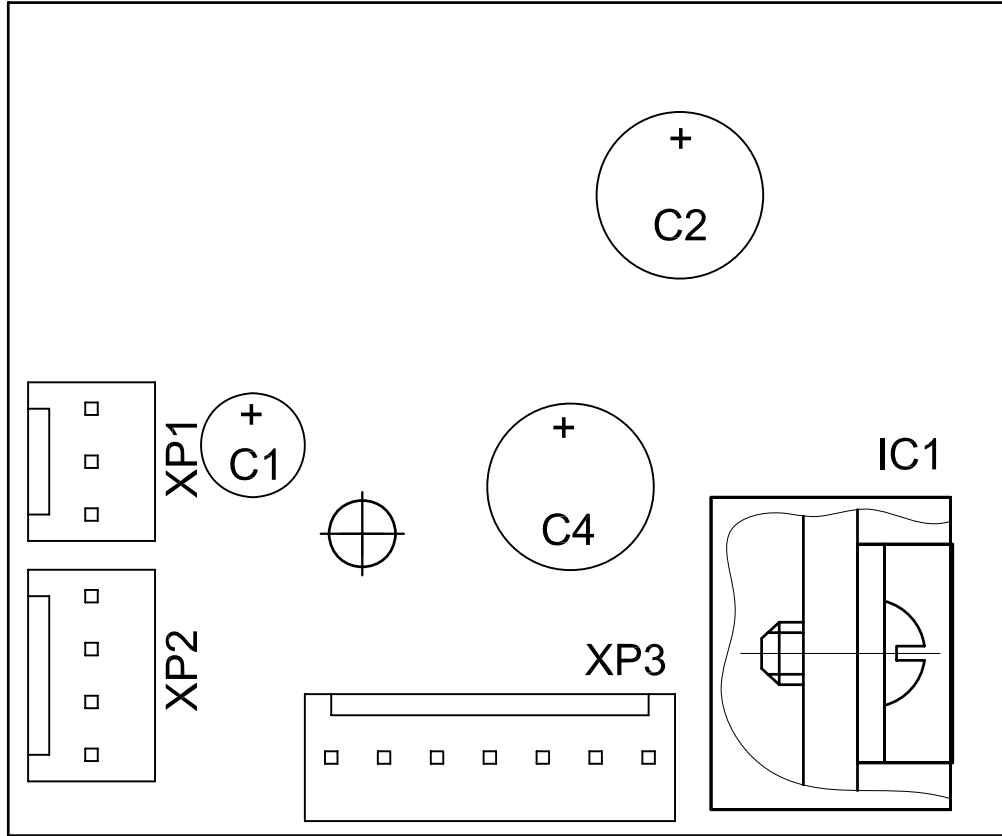


Модуль питания PM15-2-3  
 Схема электрическая принципиальная

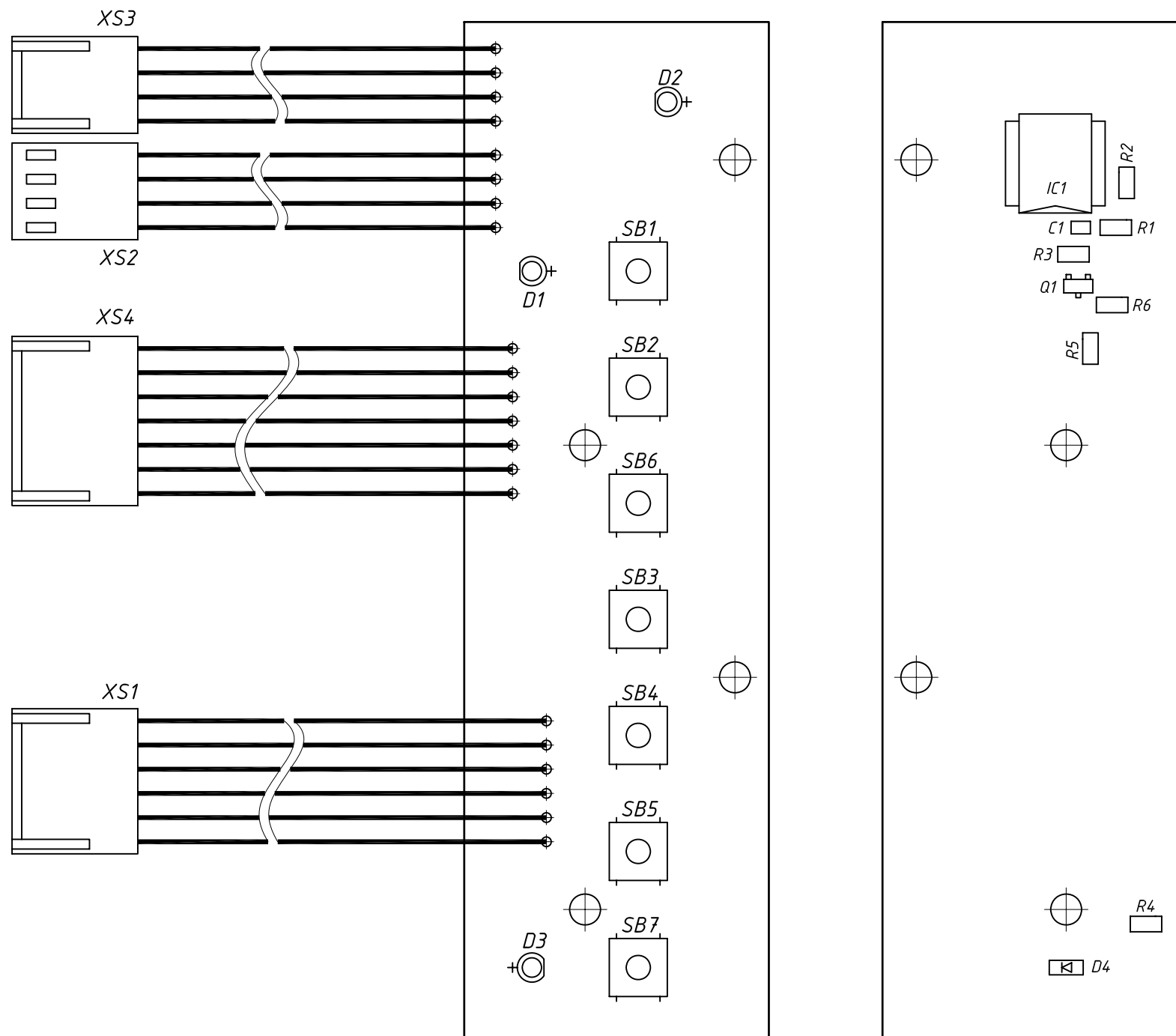


Плата MP-4

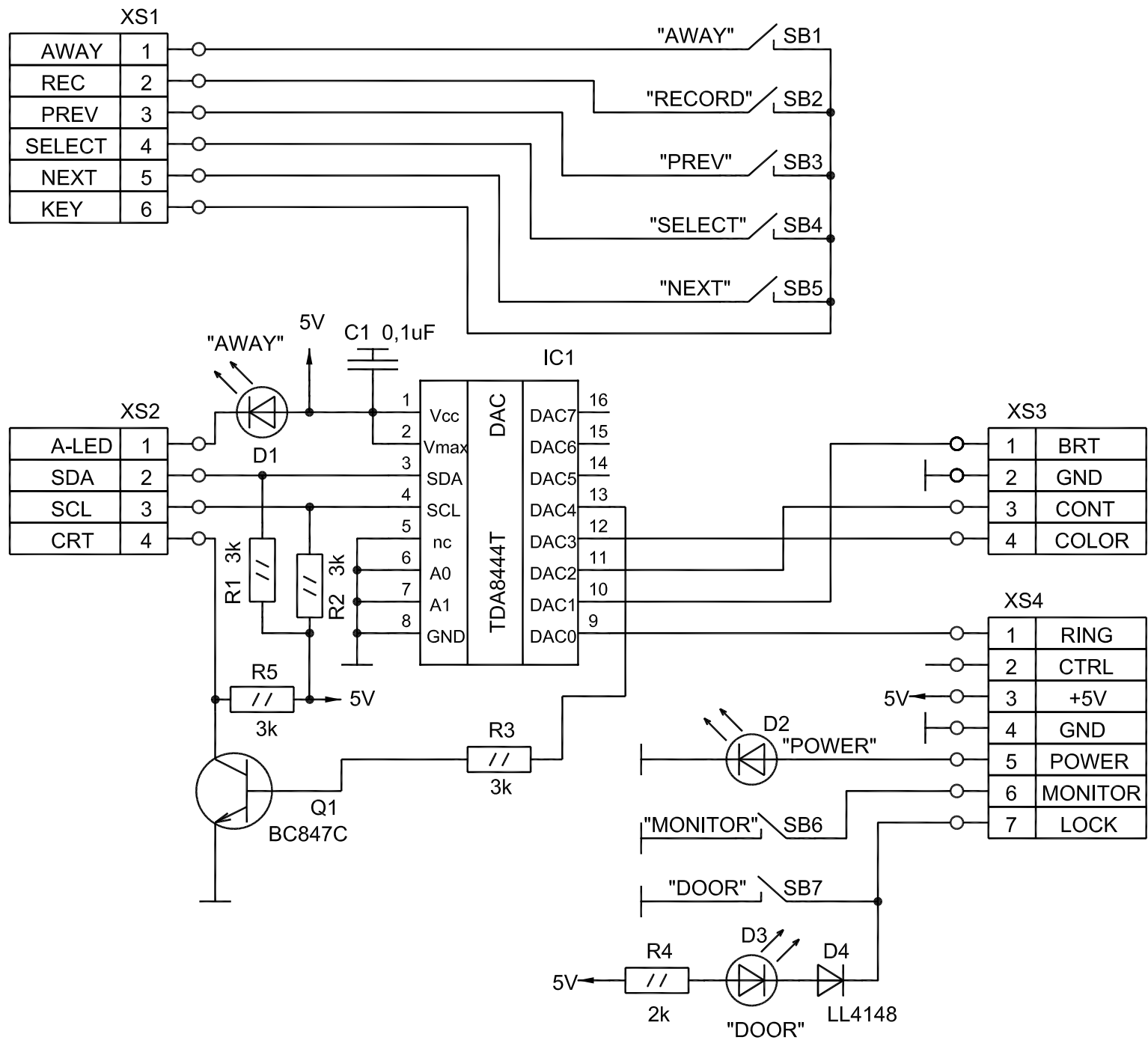
Схема электрическая принципиальная



Плата МР-4  
 Сборочный чертеж

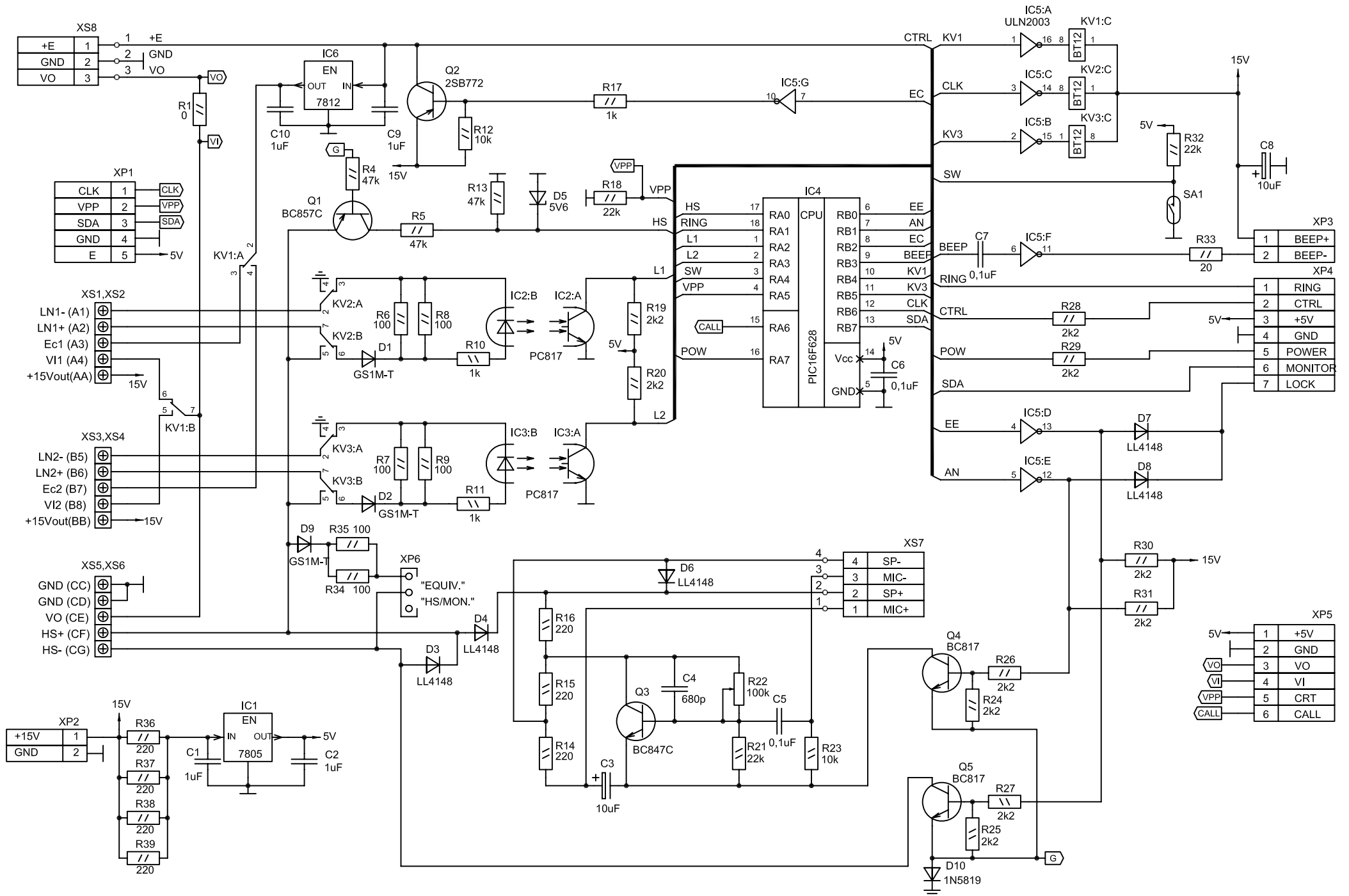


Плата МК-6  
Сборочный чертеж



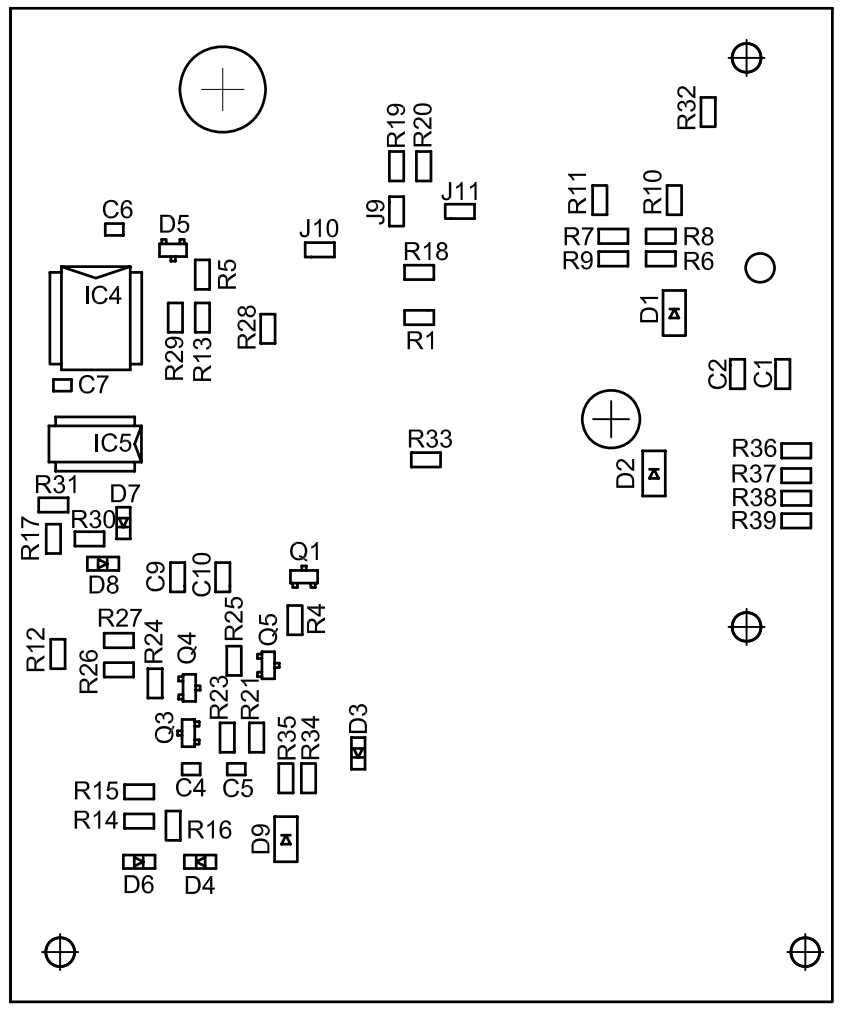
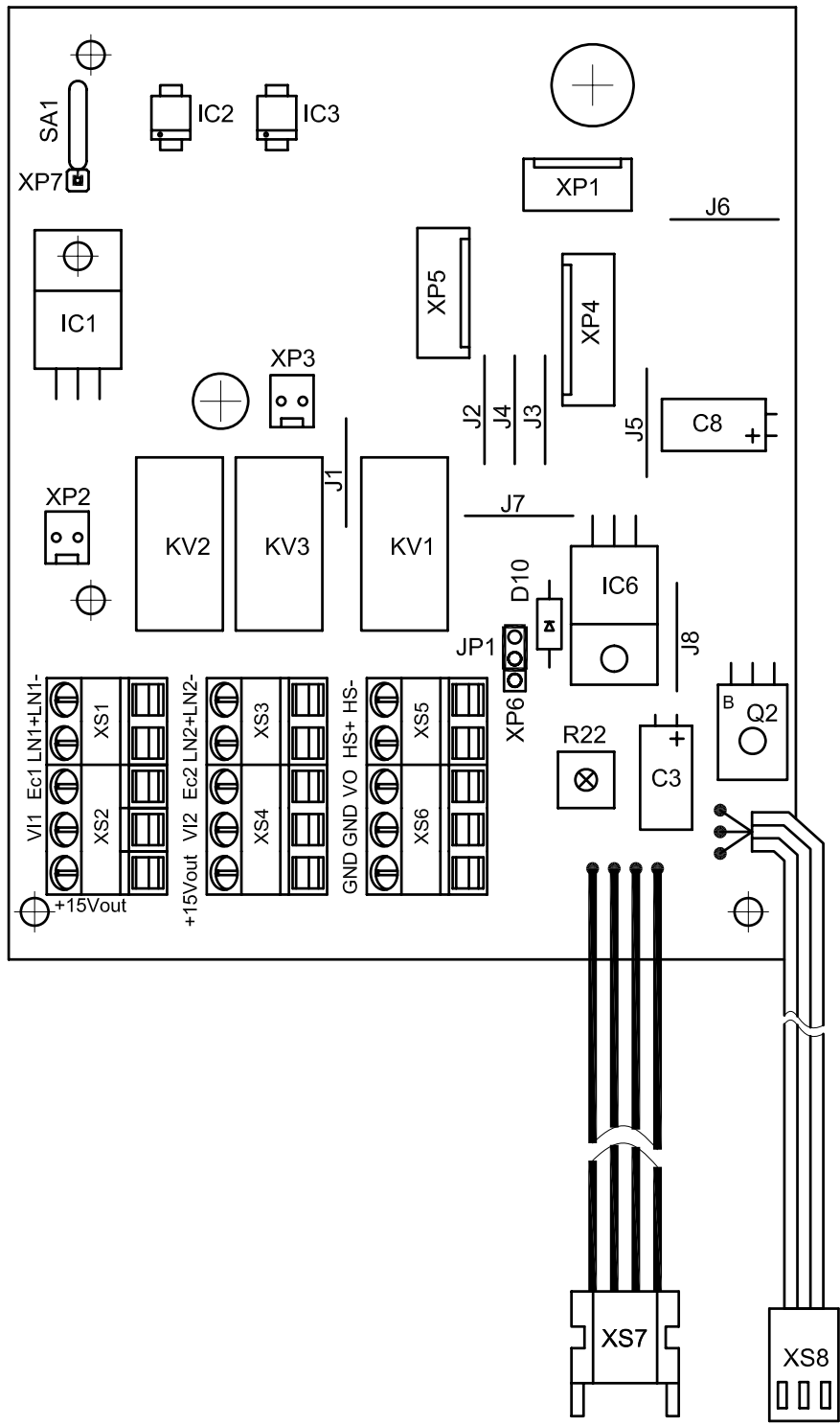
Плата МК-6

Схема электрическая принципиальная



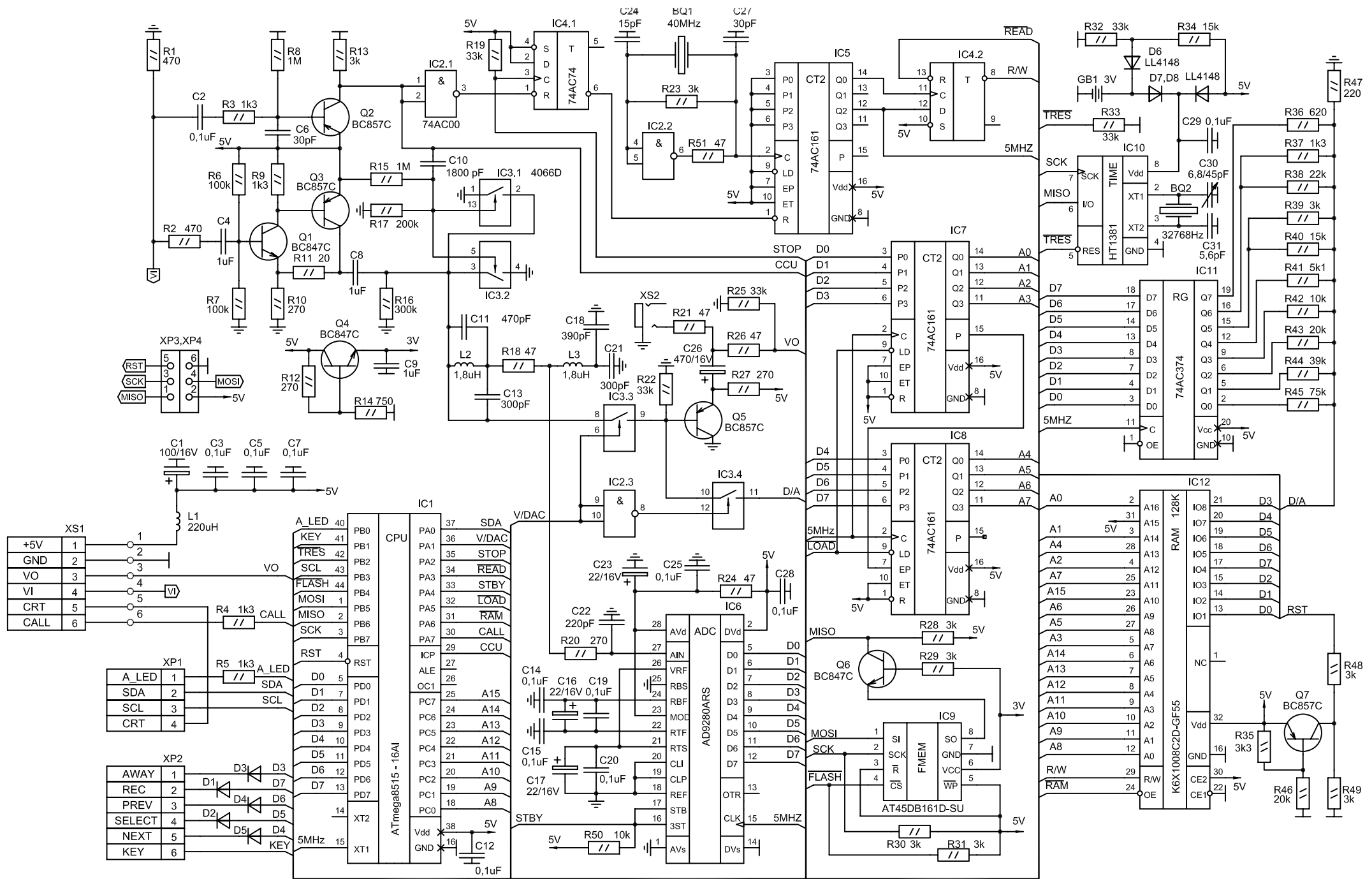
Плата МУ-400

Схема электрическая принципиальная

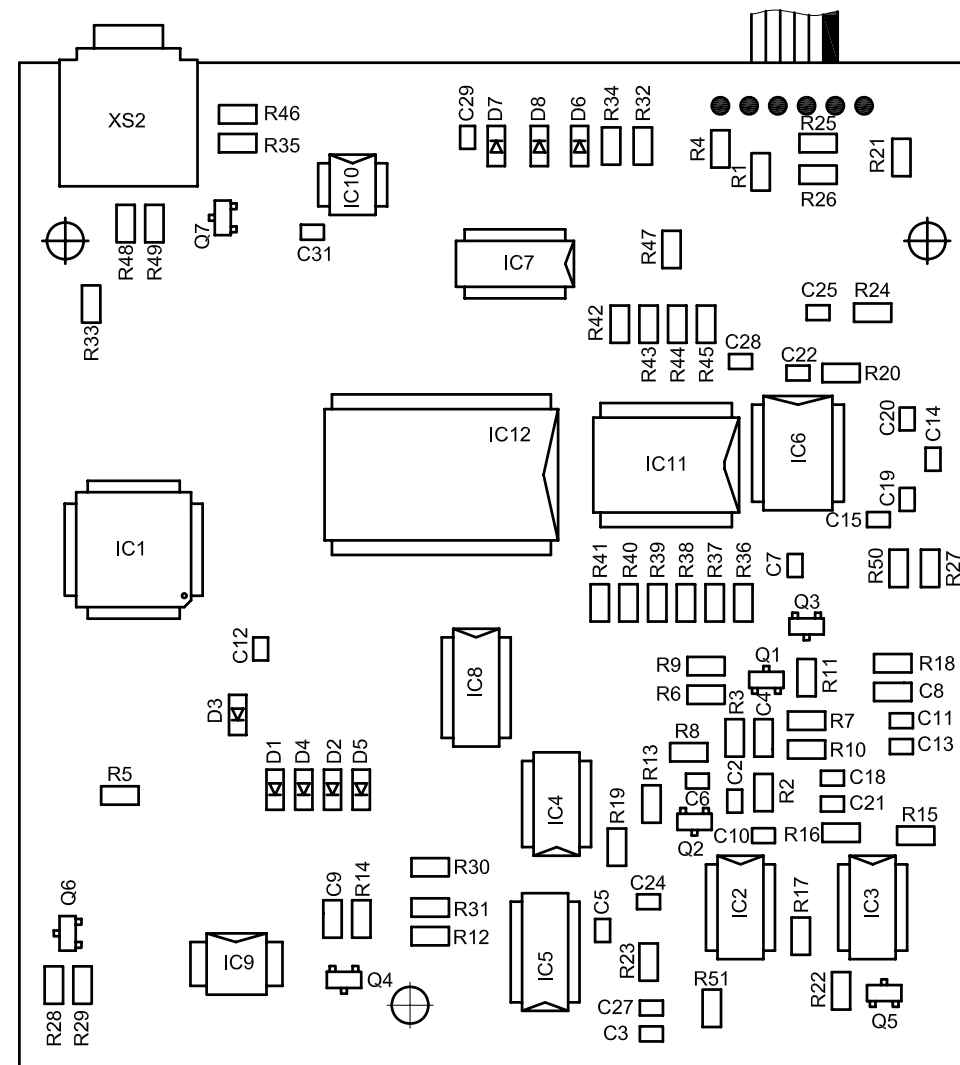
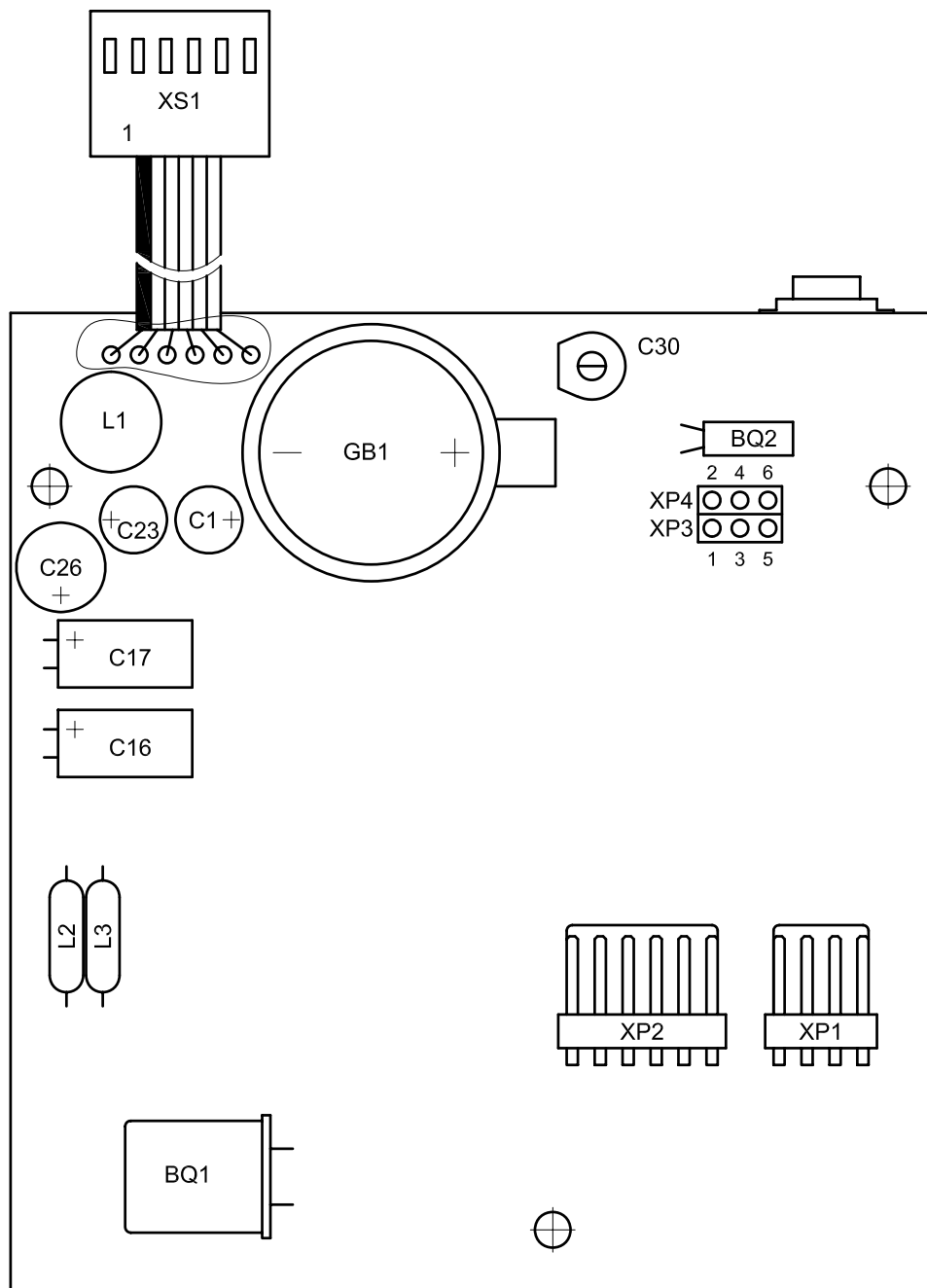


Плата МУ-400  
Сборочный чертеж





Плата MVM-32N  
 Схема электрическая принципиальная



Плата MVM-32N  
 Сборочный чертеж