

## ТРАНСПОРТИРОВАНИЕ И ХРАНЕНИЕ

Упакованные кнопочные панели могут транспортироваться всеми видами транспорта, кроме негерметизированных отсеков самолетов и открытых палуб судов, согласно правилам перевозки грузов, действующим на соответствующем виде транспорта.

Не допускается попадание атмосферных осадков на упаковку кнопочной панели.

Кнопочные панели должны храниться в упакованном виде при температуре окружающего воздуха от 5 до 40 °С, относительной влажности не более 80% при температуре 25 °С и отсутствии в окружающем воздухе кислотных, щелочных и других агрессивных примесей.

## ГАРАНТИИ ИЗГОТОВИТЕЛЯ

Предприятие-изготовитель (изготовитель) гарантирует соответствие кнопочной панели **BS-306-6** требованиям ТУ 6652-016-18336261-2015 при соблюдении условий эксплуатации, хранения и транспортирования.

**Гарантийный срок эксплуатации - 18 месяцев со дня продажи**, но не более 24 месяцев со дня изготовления.

Гарантийный срок хранения - 6 месяцев со дня изготовления.

Срок службы - не менее 5 лет.

**Гарантийный ремонт производится изготовителем или его уполномоченным представителем.**

**Гарантийный ремонт кнопочной панели не производится в случаях:**

- нарушения правил транспортирования, хранения и монтажа;
- механических повреждений;
- аварийных электрических воздействий;
- действий неуполномоченных лиц.

Изготовитель имеет право производить изменения конструкции кнопочной панели, не ухудшающие её эксплуатационные параметры.

Спорные вопросы по работоспособности кнопочной панели рассматриваются на оборудовании изготовителя.

Изготовитель:  
ООО "НПО "ВИЗИТ" им. В.Ф.Сотникова", Россия

Штамп ОТК:  
Год выпуска:

ЕАС СЕ

По заказу:

ООО НПФ "МОДУС-Н", Россия,  
127055, г. Москва, ул. Бутырский вал, д. 50  
Многоканальный телефон: (499) 251-13-00  
E-mail: domofon@domofon.ru  
www.domofon.ru

ООО "Торговая домофонная компания", Украина,  
03150, г. Киев, ул. В.Тютюнника, д. 5, офис 54  
Телефон: (044) 246-65-38  
E-mail: sale@doorphone.kiev.ua  
www.domofon-vizit.kiev.ua

Поле для заполнения торговой организацией

Серийный номер:

Дата продажи:

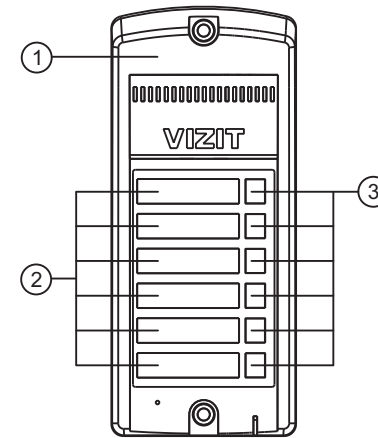
Штамп:

BS-306-6

## ПАСПОРТ

VIZIT  
SAFE HOME

Кнопочная панель **BS-306-6** используется в комплекте с блоком вызова **БВД-306-х** и предназначена для вызова абонентов.



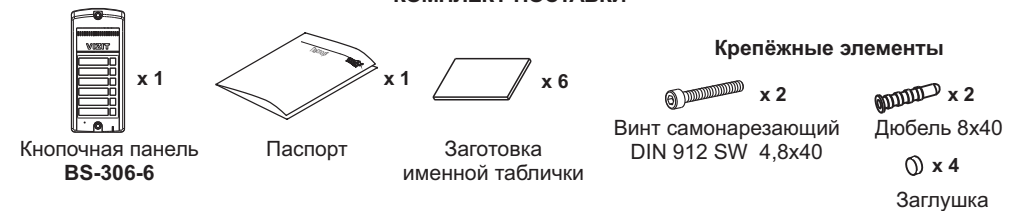
① Корпус (выполнен из ударопрочного, огнестойкого поликарбоната)

② Ниша для именных табличек

③ Кнопки для вызова абонента

Рисунок 1 - Внешний вид кнопочной панели **BS-306-6**

## КОМПЛЕКТ ПОСТАВКИ



## УКАЗАНИЯ МЕР БЕЗОПАСНОСТИ

В кнопочной панели нет напряжений, превышающих 27 В.

### Запрещается

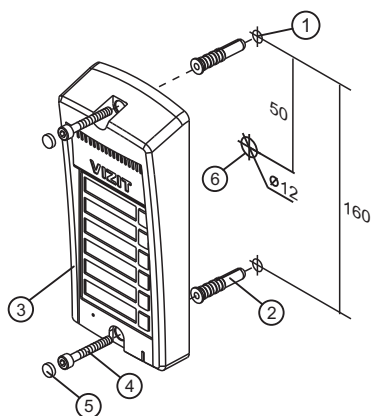
- производить монтажные и ремонтные работы при включенном питании
- производить ремонт вне специализированных сервисных организаций

Не допускайте попадания на корпус жидких, химически активных веществ. При очистке кнопочной панели отключите блок питания от сети и не используйте моющие средства.

## ФУНКЦИИ

- Вызов абонента нажатием соответствующей кнопки на кнопочной панели.
- Подсветка надписей в панелях.

## ПОРЯДОК УСТАНОВКИ

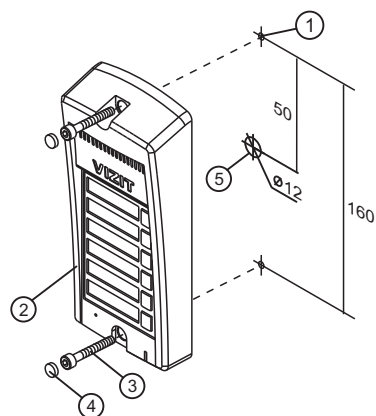


- ① Отверстие (x2) диаметром 8 мм, глубиной 40 мм
- ② Дюбель 8x40 (x2)
- ③ Кнопочная панель
- ④ Винт самонарезающий DIN 912 SW 4,8x40 (x2)
- ⑤ Заглушка (x2)
- ⑥ Отверстие (x1) для кабеля диаметром 12 мм

Рисунок 2 - Установка кнопочной панели на стену

### Примечания.

1. Элементы крепления входят в комплект поставки.
2. Для крепления кнопочной панели винтами DIN 912 SW 4,8x40 используйте ключ шестигранный 4 мм. Ключ шестигранный не входит в комплект поставки.



- ① Отверстие (x2) диаметром 4,2 мм
- ② Кнопочная панель
- ③ Винт самонарезающий DIN 912 SW 4,8x40 (x2)
- ④ Заглушка (x2)
- ⑤ Отверстие (x1) для кабеля диаметром 12 мм

Рисунок 3 - Установка кнопочной панели на неподвижную часть металлической двери

## ПОДКЛЮЧЕНИЕ КНОПОЧНОЙ ПАНЕЛИ

Для подключения используются клеммы кнопочной панели. Расположение и назначение клемм показано на рисунке 4.



проводник (перемычка) для установки адреса / номера кнопочной панели

Клемма	Цепь
1	Адрес / номер кнопочной панели - 1
2	Адрес / номер кнопочной панели - 2
3	Адрес / номер кнопочной панели - 3
Rx	Данные из блока вызова
Tx	Данные в блок вызова
GND	Общий провод
+E	Питание кнопочной панели

**Примечание.** Адрес / номер кнопочной панели устанавливается подключением проволочной перемычки к одной из клемм 1, 2 или 3 панели.

Рисунок 4 - Расположение и назначение клемм кнопочной панели

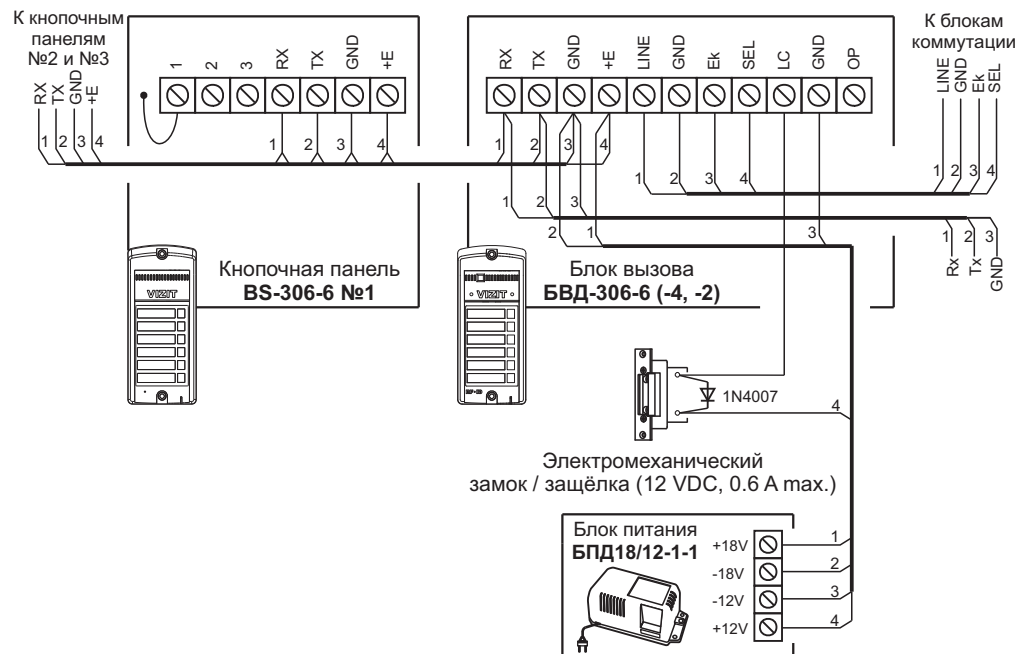


Рисунок 5 - Схема соединений блока вызова **БВД-306-6** с кнопочными панелями **BS-306-6**, электромеханическим замком / защёлкой и блоком питания **БПД18/12-1-1**

**Порядок работы** в составе домофона описан в инструкции блока вызова **БВД-306-х**.

## ТЕХНИЧЕСКИЕ ХАРАКТЕРИСТИКИ

Количество кнопок для вызова абонента:	<b>6</b>
Напряжение питания блока вызова, <b>В</b>	<b>22 ± 4</b>
Потребляемая мощность, <b>Вт</b> , не более	<b>0,5</b>
Габаритные размеры блока вызова, <b>мм</b> , не более:	
- ширина	<b>77</b>
- высота	<b>179</b>
- глубина	<b>36</b>
Масса блока вызова, <b>кг</b> , не более	<b>0,3</b>

### Условия эксплуатации:

Температура воздуха: от **минус 40** до **плюс 45 °С**.  
Относительная влажность: до **98%** при температуре **25 °С**.