

БВД-403СРО


Блок вызова видеодомофона **БВД-403СРО** (в дальнейшем - блок) предназначен для подключения к мониторам **VIZIT-M404CM**, **VIZIT-M430C**, **VIZIT-440C(CM)**, **VIZIT-456C(CM)**, блокам коммутации **БКМ-440М** в качестве устройства вызова абонента и видеонаблюдения.

Блок содержит кнопку для вызова абонента и телекамеру цветного изображения с ИК-подсветкой.



Рисунок 1 - Внешний вид блока

ФУНКЦИИ

- Вызов абонента при нажатии кнопки  на блоке.
- Звуковой сигнал вызова в мониторе.
- Видеоконтроль на экране монитора обстановки перед блоком.
- Подсветка для телекамеры.

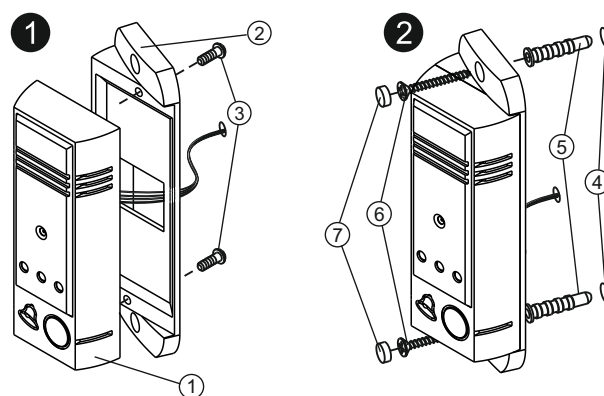
Внимание! Блок не содержит разговорных (аудио) цепей.

12

1

ПОРЯДОК УСТАНОВКИ

Блок устанавливается на стену, как справа, так и слева от входной двери. Подставка из комплекта принадлежностей обеспечивает поворот блока на 20°.



Элементы крепления входят в состав комплекта принадлежностей.

Рисунок 2 - Установка блока слева от двери

10

3

УКАЗАНИЯ МЕР БЕЗОПАСНОСТИ

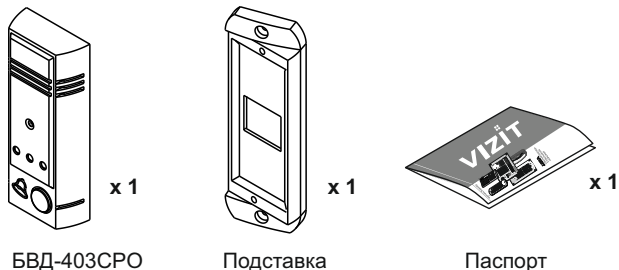
В блоке нет напряжений выше **12 В**.

Не производите монтажные и ремонтные работы при включенном блоке.

Не допускайте попадания на корпус жидких, химически активных веществ.

При очистке блока отключите блок питания от сети и не используйте моющие средства.

КОМПЛЕКТНОСТЬ




БВД-403СРО

Подставка

Паспорт

Крепежные элементы

 x 2
Винт М4х16

 x 4
Заглушка

 x 2
Шуруп - 4х40

 x 2
Дюбель 6х40

2

11

Установка блока справа от двери производится аналогично.

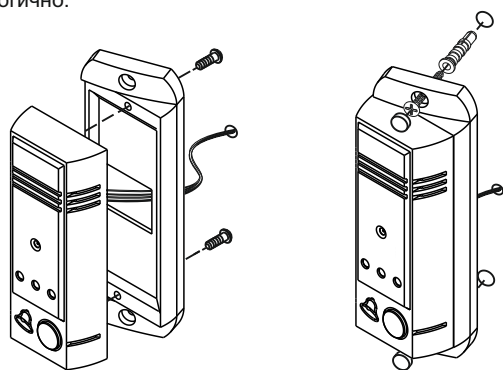
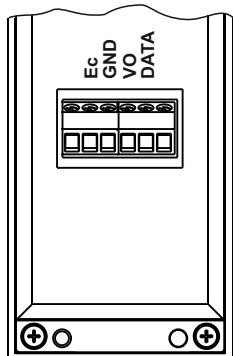


Рисунок 3 - Установка блока справа от двери



Ec - питание телекамеры блока вызова;
GND - общий провод;
VO - выход видео;
DATA - провод для подключения кнопки вызова блока к клемме DATA монитора.

Примечание: крайние клеммы не используются

Рисунок 4 - Назначение клемм блока и их расположение

4

Изготовитель имеет право производить изменения конструкции блока, не ухудшающие его эксплуатационные параметры.

Спорные вопросы по работоспособности блока рассматриваются на оборудовании изготовителя.

Изготовитель: ООО "НПО "ВИЗИТ" им.В.Ф.Сотникова", Россия
Штамп ОТК: Год выпуска:



По заказу: ООО НПФ "МОДУС-Н", Россия, 127055, г. Москва, ул. Бутырский вал, д. 50
Многоканальный телефон: (499) 251-13-00
E-mail: domofon@domofon.ru
www.domofon.ru

ООО "Торговая домофонная компания", Украина, 03150, г. Киев, ул. В.Тютюнника, д. 5, офис 54
Телефон: (044) 246-65-38
E-mail: sale@doorphone.kiev.ua
www.domofon-vizit.kiev.ua

Поле для заполнения торговой организацией

Серийный номер:

Дата продажи:

Штамп:

9

ТРАНСПОРТИРОВАНИЕ И ХРАНЕНИЕ

Упакованные блоки вызова могут транспортироваться всеми видами транспорта, кроме негерметизированных отсеков самолетов и открытых палуб судов, в соответствии с правилами перевозки грузов, действующими на соответствующем виде транспорта.

Не допускается попадание атмосферных осадков на упаковку блока вызова.

Блоки вызова должны храниться в упакованном виде при температуре окружающего воздуха от **5 до 40 °С**, относительной влажности не более **80%** при температуре **25 °С** и отсутствии в окружающем воздухе кислотных, щелочных и других агрессивных примесей.

ГАРАНТИИ ИЗГОТОВИТЕЛЯ

Предприятие - изготовитель (изготовитель) гарантирует соответствие блока вызова **БВД-403СРО**, требованиям ТУ 6652-016-18336261-2015 при соблюдении условий эксплуатации, хранения и транспортирования.

Гарантийный срок эксплуатации - 18 месяцев со дня продажи, но не более 24 месяцев со дня изготовления.

Гарантийный срок хранения - 6 месяцев со дня изготовления.

Срок службы - не менее 5 лет.

Гарантийный ремонт производится изготовителем или его уполномоченным представителем.

Гарантийный ремонт блока не производится в случаях:

- нарушения правил транспортирования, хранения, монтажа;
- механических повреждений;
- аварийных электрических воздействий;
- действий неуполномоченных лиц.

Устанавливайте блок в места, защищенные от:

- ярких, направленных на блок источников света;
- прямого попадания дождя и снега.

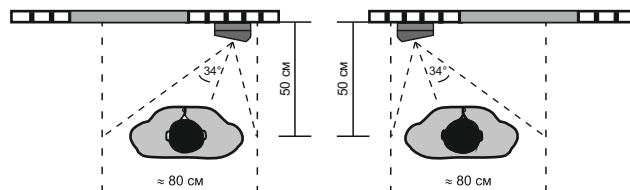
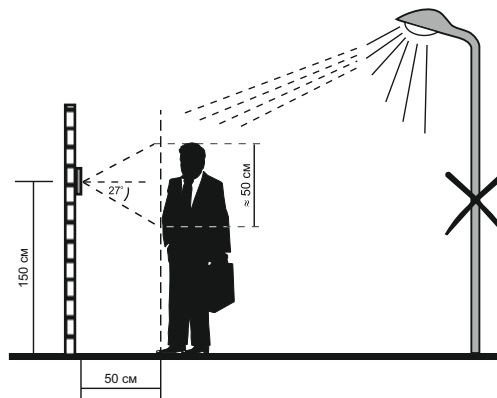


Рисунок 5 - Рекомендуемая высота установки блока и область обзора телекамеры

Для уменьшения вероятности появления помех на экране монитора рекомендуется выполнять линию видеосигнала коаксиальным кабелем РК-75.

СХЕМА СОЕДИНЕНИЙ

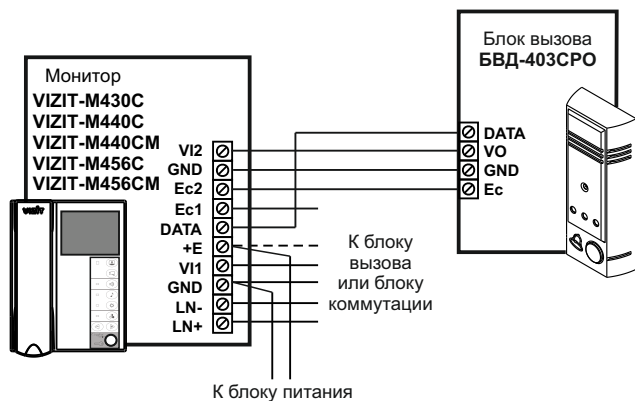


Рисунок 6 - Схема соединений БВД-403СРО с монитором

ПРОВЕРКА БЛОКА И ПОРЯДОК РАБОТЫ

Перед включением блока проверьте правильность монтажа.

Включите блок питания в сеть.

Нажмите на блоке кнопку "📞" вызова абонента. В мониторе звучит сигнал вызова на время нажатия кнопки. На экране монитора появляется изображение.

Проверьте изображение на мониторе. При необходимости, настройте яркость, контрастность и насыщенность изображения.

Включение режима видеоконтроля обстановки перед блоком вызова или телекамерой описано в паспорте монитора.

ТЕХНИЧЕСКИЕ ПАРАМЕТРЫ

Напряжение питания постоянного тока от монитора, **В** **12**
 Потребляемая мощность, **Вт**, не более **1,5**
 Габаритные размеры, **мм**, не более:
 - ширина **51**
 - высота **151**
 - глубина **40**
 Масса, **кг**, не более: **0,3**
 Масса в упаковке, **кг**, не более: **0,4**

Параметры телекамеры, установленной в блоке вызова БВД-403СРО, приведены в таблице 2.

Таблица 2

Параметры телекамеры	
Тип объектива	"Pinhole"
Угол обзора по диагонали	90°
Система сканирования	CCIR
Система цветности	PAL
Разрешение	700 ТВЛ
Минимальная освещенность	0 Люкс (ИК подсветка включена, расстояние до объекта - 0,5 м)
Функция День - Ночь	Есть
Выходное напряжение	1 Vp-p на нагрузке 75 Ом

УСЛОВИЯ ЭКСПЛУАТАЦИИ

Температура воздуха: от **минус 30** до **плюс 45 °С**
 Относительная влажность: до **98%** при **25 °С**