

## ТРАНСПОРТИРОВАНИЕ И ХРАНЕНИЕ

Упакованные блоки управления могут транспортироваться всеми видами транспорта, кроме негерметизированных отсеков самолетов и открытых палуб судов, согласно правилам перевозки грузов, действующим на соответствующем виде транспорта.

Не допускается попадание атмосферных осадков на упаковку блока управления.

Блоки управления должны храниться в упакованном виде при температуре окружающего воздуха от 5 до 40 °С, относительной влажности не более 80% при температуре 25 °С и отсутствии в окружающем воздухе кислотных, щелочных и других агрессивных примесей.

## ГАРАНТИИ ИЗГОТОВИТЕЛЯ

Предприятие-изготовитель (изготовитель) гарантирует соответствие блока управления для домофона БУД-485Р требованиям ТУ 6652-017-18336261-2015 при соблюдении условий эксплуатации, хранения и транспортирования.

**Гарантийный срок эксплуатации - 18 месяцев со дня продажи**, но не более 24 месяцев со дня изготовления.

Гарантийный срок хранения - 6 месяцев со дня изготовления.

Срок службы - не менее 5 лет.

**Гарантийный ремонт производится изготовителем или его уполномоченным представителем.**

**Гарантийный ремонт блока не производится в случаях:**

- нарушения правил транспортирования, хранения и монтажа;
- механических повреждений;
- аварийных электрических воздействий;
- действий неуполномоченных лиц.

Изготовитель имеет право производить изменения конструкции блока, не ухудшающие его эксплуатационные параметры.

Спорные вопросы по работоспособности блока рассматриваются на оборудовании изготовителя.

Изготовитель:  
ООО "НПО "ВИЗИТ" им. В.Ф.Сотникова", Россия

Штамп ОТК:  
Год выпуска:

**ЕАС**

По заказу:

ООО НПФ "МОДУС-Н", Россия,  
127055, г. Москва, ул. Бутырский вал, д. 50  
Многоканальный телефон: (499) 251-13-00  
E-mail: domofon@domofon.ru  
www.domofon.ru

ООО "Торговая домофонная компания", Украина,  
03150, г. Киев, ул. В.Тютюнника, д. 5, офис 54  
Телефон: (044) 246-65-38  
E-mail: sale@doorphone.kiev.ua  
www.domofon-vizit.kiev.ua

Поле для заполнения торговой организацией

Серийный номер:

Дата продажи:

Штамп:

БУД-485Р

ПАСПОРТ

**VIZIT**  
SAFE HOME

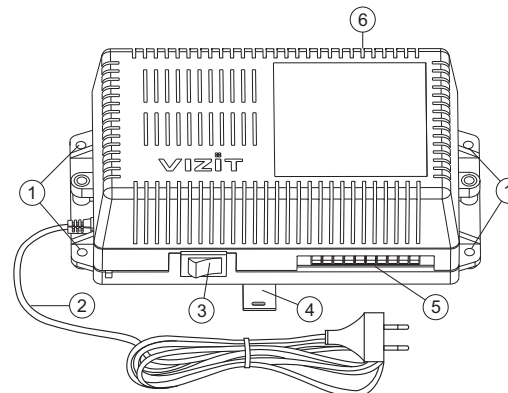
Приложением к настоящему паспорту является **Инструкция по эксплуатации БУД-485Р** полный текст которой приведен в разделе ПРОДУКЦИЯ интернет-ресурсов: [www.vizit-group.com/ru/](http://www.vizit-group.com/ru/), [www.domofon.ru](http://www.domofon.ru), [www.domofon-vizit.ru](http://www.domofon-vizit.ru), [www.domofon-vizit.kiev.ua](http://www.domofon-vizit.kiev.ua).

Блок управления **БУД-485Р** (в дальнейшем – блок управления) используется в составе системы ограничения доступа **VIZIT** на придомовую территорию.

Система интегрирует до **12** многоабонентских домофонов / видеодомофонов **VIZIT**, установленных в подъездах / домах, а также блоки управления **БУД-485Р** с подключёнными к ним блоками вызова многоабонентских домофонов **VIZIT** серии 300 и 400, установленными на входах в огороженную придомовую территорию. Количество входов в огороженную территорию - до **2**.

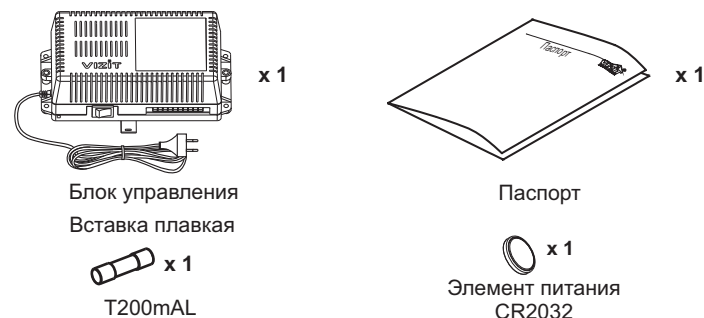
Блок вызова с блоком управления **БУД-485Р** обеспечивают двустороннюю связь между посетителем и абонентом в любом из подъездов / домов внутри огороженной территории, а также отпирание замка двери на входе в огороженную придомовую территорию.

### Внешний вид блока управления



1. Отверстия для крепления блока управления на стену
2. Сетевой кабель
3. Сетевой выключатель
4. Кронштейн для крепления блока управления DIN-рейку
5. Клеммы для подключения блока вызова и замка
6. Клеммы для подключения подъездной линии связи

### КОМПЛЕКТ ПОСТАВКИ



## УКАЗАНИЯ МЕР БЕЗОПАСНОСТИ

**ВНИМАНИЕ!** Во включённом в сеть блоке управления имеется опасное напряжение - **220 В**.

Перед заменой вставки плавкой выключите блок управления из сети.

Не применяйте самодельные вставки плавкие.

Не производите монтажные и ремонтные работы при включённом питании.

Сетевая розетка должна быть легко доступна.

Не допускайте попадания на корпус и внутрь блока жидкостей, а также металлических предметов.

## ФУНКЦИИ

- Вызов абонента или консьержа в каждом из подъездов / домов внутри огороженной территории при наборе номера на клавиатуре блока вызова, установленного на входе в огороженную территорию.
- Дуплексная связь между посетителем и абонентом (до 80 секунд).
- Отпирание замка входной двери:
  - при нажатии кнопки отпирания замка на абонентском устройстве (мониторе или устройстве квартирном переговорном, в дальнейшем - УКП) во время связи;
  - при наборе 4-х значного общего кода;
  - при наборе 3-х значного индивидуального кода;
  - при нажатии кнопки для выхода;
  - ключами RF (VIZIT-RF / 13.56 МГц), в дальнейшем - ключ.
- Работа с пультом консьержа.
- Работа с многоабонентскими блоками вызова серий 400 и 300.
- Включение/выключение вызова любой квартиры (отпирание замка индивидуальным кодом сохраняется).
- Возможность обновления базы ключей, включения/выключения вызова квартир, изменения системных установок с помощью бесконтактного модуля памяти VIZIT-RFM4 (RFID 13.56 МГц)
- Возможность включения набора 4-х значного номера квартиры ("гостиничная" нумерация).
- Программируемая продолжительность отпирания замка (от 1 до 20 секунд).
- Возможность записи ключей «квартирным» и «сплошным» списком.
- Стирание ключей.
- Запись индивидуальных кодов отпирания замка.
- Возможность изменения индивидуального кода отпирания замка абонентом.
- Звуковые сигналы в блоке вызова о режимах работы.
- Сигнал вызова в абонентском устройстве и дублирование сигнала в блоке вызова.
- Короткий звуковой сигнал в абонентском устройстве соответствующей квартиры при использовании индивидуального кода, ключа.
- Вывод сообщений о режимах работы домофона на индикатор блока вызова.
- Регулировка громкости служебных сообщений в блоке вызова.
- Регулировка громкости дуплексной связи в блоке вызова.
- Автоматическая компенсация сопротивления линии, повышающая устойчивость разговорного тракта.
- Возможность обновления ПО на объекте (с использованием блока сопряжения СУ-14).
- Возможность включения пользовательских голосовых сообщений о режимах работы: 4 языка – русский, английский, чешский, китайский.

- Возможность объединения нескольких домофонов в систему по интерфейсу RS-485 для удаленного управления / администрирования с автоматизированного рабочего места или АРМ «Gate». Программное обеспечение АРМ « Gate» (АРМ «Gate-Server-Terminal», АРМ «Gate-Vizit-Commander») обеспечивает реализацию следующих функций:
  - Возможность удаленного редактирования базы данных ключей блока управления (запись/чтение, стирание)
  - Возможность удаленного управления функциями блока управления (включение/выключение вызова квартир, изменение установок)
  - Возможность удаленного отпирания замка
  - Возможность регулировки громкости дуплексной связи в блоке вызова

## Внимание!

**В качестве ключей RF могут быть использованы только оригинальные идентификаторы торговой марки VIZIT®.**

## ТЕХНИЧЕСКИЕ ХАРАКТЕРИСТИКИ

Максимальное количество подъездов / домов в системе	12
Максимальное количество абонентов в системе	2400 (12 по 200 абонентов)
Максимальное количество подъездов / домов в системе при использовании пульта консьержа <b>VIZIT-ПК800</b>	7
Максимальное количество индивидуальных кодов:	2400
Максимальное количество ключей на одну квартиру:	12
Максимальное количество ключей на домофон:	28800 (2400 абонентов по 12 ключей)
Напряжение управления замком (выход "+DL" "-DL"):	
- нестабилизированное напряжение постоянного тока, <b>В</b>	12 ± 1,2
- ток нагрузки, <b>А</b>	0,6
- максимальный импульсный ток (в течение 1 сек.) в цепи замка, <b>А</b>	1,5
Продолжительность открывания замка, <b>с</b>	от 1 до 20
Сопротивление разговорной линии, <b>Ом</b> , не, более	30
Напряжение питания переменного тока частотой <b>50 Гц</b> , <b>В</b>	187...242
Максимальная потребляемая мощность, <b>Вт</b> , не более	30
Габаритные размеры блока управления, <b>мм</b> , не более:	
- ширина	188
- высота	114
- глубина	62
Масса блока управления, <b>кг</b> , не более	1,2

## УСЛОВИЯ ЭКСПЛУАТАЦИИ

Температура воздуха	от 1 до 40 °С.
Относительная влажность воздуха	до 93% при 25 °С.