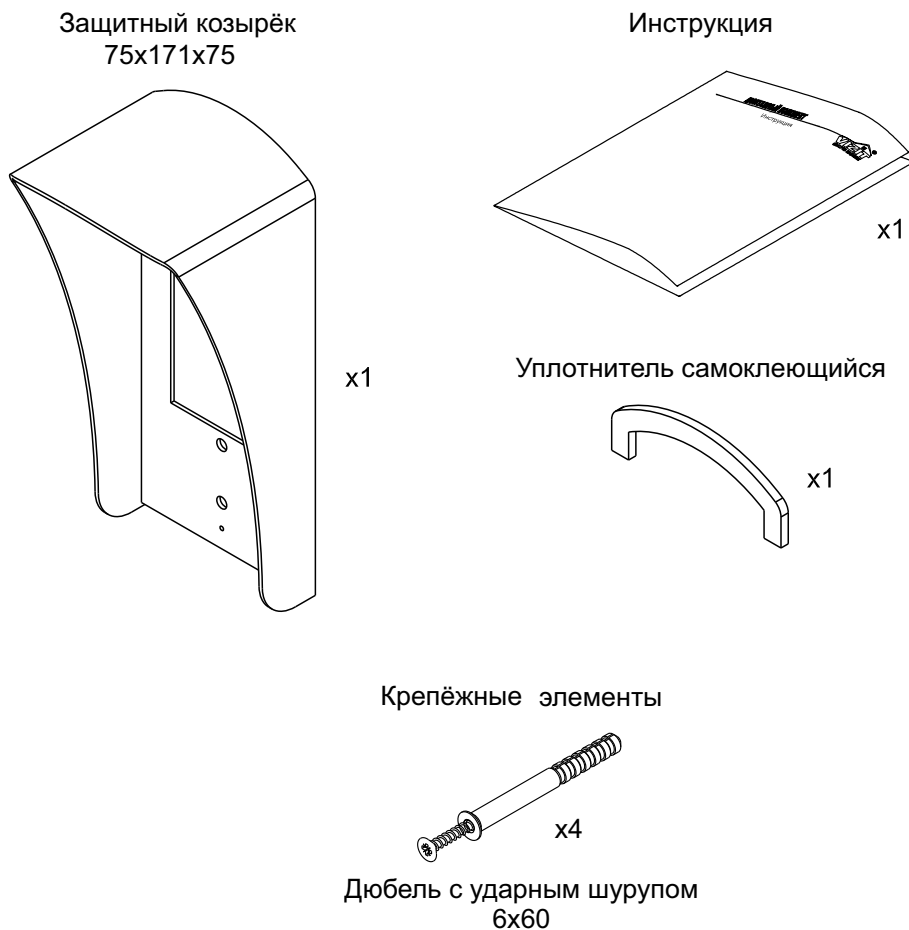


Комплект монтажный МК-405 предназначен для защиты блоков вызова БВД-405х и БВД-403х домофонов/видеодомофонов VIZIT от атмосферных осадков.

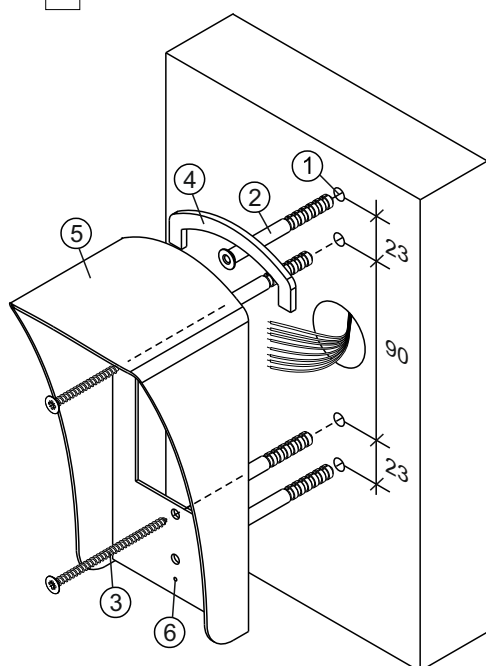
Комплект монтажный имеет антивандальное исполнение.
 Масса комплекта - не более 0,38 кг.

СОСТАВ КОМПЛЕКТА



1

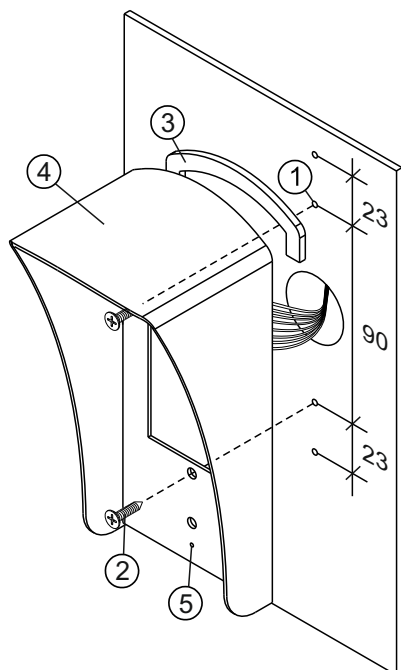
ПОРЯДОК УСТАНОВКИ



Установка защитного козырька на стену

- ① Отверстие (x4) Ø 6 мм и глубиной 60 мм
- ② Дюбель 6x60 (x4)
- ③ Шуруп ударный (x2)
- ④ Уплотнитель самоклеющийся (наклейте на обратную сторону козырька перед установкой)
- ⑤ Защитный козырёк
- ⑥ Метка отверстия для крепления БВД-405х (при установке БВД-405х просверлите отверстие Ø 4,5 мм)

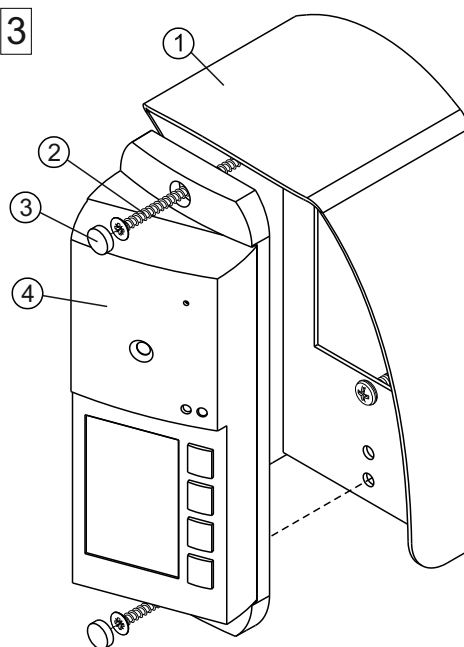
2



Установка защитного козырька на металлическую дверь

- ① Отверстие (x4) \varnothing 2,5 мм
- ② Винт самосверлящий DIN 7504-P 3,9x19 (x2)
Винт самосверлящий в комплект поставки не входит
- ③ Уплотнитель самоклеющийся (наклейте на обратную сторону козырька перед установкой)
- ④ Защитный козырёк
- ⑤ Метка отверстия для крепления БВД-405х (при установке БВД-405х просверлите отверстие \varnothing 4,5 мм)

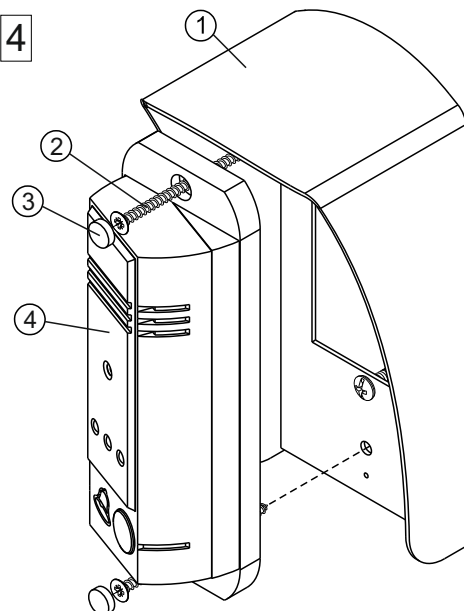
3



Установка блоков вызова БВД-405х и БВД-403х на защитный козырёк

- ① Защитный козырёк
- ② Шуруп ударный (x2) (для установки на **стену**)

4



Винт самосверлящий DIN 7504-P 3,9x19 (x2) (для установки на **дверь**)
Винт самосверлящий в комплект поставки не входит

- ③ Заглушка (x2) из комплекта блока вызова
- ④ Блок вызова БВД-405х (БВД-403х) с подставкой