

ТРАНСПОРТИРОВАНИЕ И ХРАНЕНИЕ

Упакованные блоки могут транспортироваться всеми видами транспорта, кроме негерметизированных отсеков самолетов и открытых палуб судов, в соответствии с правилами перевозки грузов, действующими на соответствующем виде транспорта.

Не допускается попадание атмосферных осадков на упаковку блоков.

Блоки должны храниться в упакованном виде при температуре воздуха от 5 до 40 °С, относительной влажности не более 80% при температуре 25 °С и отсутствии в окружающем воздухе кислотных, щелочных и других агрессивных примесей.

ГАРАНТИИ ИЗГОТОВИТЕЛЯ

Предприятие-изготовитель (изготовитель) гарантирует соответствие блока сопряжения **VIZIT-АСУД** требованиям 467758.050 при соблюдении условий эксплуатации, хранения и транспортирования.

Гарантийный срок эксплуатации - 18 месяцев со дня продажи, но не более 24 месяцев со дня изготовления.

Гарантийный срок хранения - 6 месяцев со дня изготовления.

Срок службы - не менее 5 лет.

Гарантийный ремонт производится изготовителем или его уполномоченным представителем.

Гарантийный ремонт блока не производится в случаях:

- нарушения правил транспортирования, хранения и монтажа;
- механических повреждений;
- аварийных электрических воздействий;
- действий неуполномоченных лиц.

Изготовитель имеет право производить изменения конструкции блока, не ухудшающие его эксплуатационные параметры.

Спорные вопросы по работоспособности блока рассматриваются на оборудовании изготовителя.



Изготовитель:

ООО "НПО "ВИЗИТ" им. В. Ф. Сотникова", Россия

Штамп ОТК

Год выпуска

По заказу:

ООО НПФ "МОДУС-Н", Россия,
127055, г. Москва, ул. Бутырский вал, д. 50
Многоканальный телефон: (499) 251-13-00
E-mail: domofon@domofon.ru
www.domofon.ru

ООО "Торговая домофонная компания",
Украина,
03150, г. Киев, ул. В.Тютюнника, д.5,
офис 54
Телефон: (044) 246-65-38
E-mail: sale@doorphone.kiev.ua
www.domofon-vizit.kiev.ua

Поле для заполнения торговой организацией

Серийный номер:

Дата продажи:

Штамп:

Блок сопряжения VIZIT-АСУД

Паспорт



Приложением к настоящему паспорту является **Инструкция по эксплуатации VIZIT-АСУД**, полный текст которой приведен в разделе ПРОДУКЦИЯ интернет-ресурсов: www.vizit-group.com/ru/, www.domofon.ru, www.domofon-vizit.ru, www.domofon-vizit.kiev.ua.

Блок сопряжения **VIZIT-АСУД** (в дальнейшем - блок сопряжения) предназначен для подключения линий связи многоабонентских домофонов / видеодомофонов VIZIT к линиям автоматизированной системы диспетчерской связи АСУД-248 (в дальнейшем - АСУД).

Перечень устройств, подключаемых к блоку сопряжения.

Из состава многоабонентских домофонов / видеодомофонов VIZIT:

- блоки вызова (в дальнейшем - БВД) и блоки управления (в дальнейшем - БУД) серии 300;
- БВД и БУД серии 400;
- БВД серии M, N, SM;
- блоки коммутации БК-100М, БК-30М, БК-10, БК-4М, БК-4МV, БК-4MVE, БК-4AV.

Из состава АСУД-248:

- концентратор универсальный КУН2Д.1 (в дальнейшем - КУН).

Блок сопряжения обеспечивает гальваническую развязку цепей домофона / видеодомофона и АСУД.

ФУНКЦИИ

- Вызов диспетчера набором определённого номера * на блоке вызова
- Дуплексная связь между посетителем и диспетчером
- Дистанционное отпирание дверного замка диспетчером
- Формирование сигнала открытого или закрытого состояния двери
- Световая индикация питания, вызова диспетчера и состояния двери "открыта или закрыта"

* **Примечание:** номер вызова диспетчера может быть любым из несуществующих в подъезде номеров квартир.

КОМПЛЕКТНОСТЬ

Блок сопряжения VIZIT-АСУД , шт.	1
Паспорт, шт.	1

УКАЗАНИЯ МЕР БЕЗОПАСНОСТИ

В блоке коммутации нет напряжений выше 30 В.

Не производите монтажные и ремонтные работы при включённом питании.

Не производите монтажные и ремонтные работы при включённом питании. В блоке коммутации нет напряжений выше 30 В.

УКАЗАНИЯ МЕР БЕЗОПАСНОСТИ

Блок сопряжения **VIZIT-АСУД**, шт. 1
Паспорт, шт. 1

КОМПЛЕКТНОСТЬ

* **Примечание:** номер вызова диспетчера может быть любым из несуществующих в подъезде номеров квартир.

- Вызов диспетчера набором определённого номера * на блоке вызова
- Дуплексная связь между посетителем и диспетчером
- Дистанционное отпирание дверного замка диспетчером
- Формирование сигнала открытого или закрытого состояния двери
- Световая индикация питания, вызова диспетчера и состояния двери "открыта или закрыта"

ФУНКЦИИ

Блок сопряжения обеспечивает гальваническую развязку цепей домофона / видеодомофона и АСУД.

концентратор универсальный КУН2Д.1 (в дальнейшем - КУН).

Из состава АСУД-248:

- блоки коммутации БК-100М, БК-30М, БК-10, БК-4М, БК-4МV, БК-4AV.
- БВД и БУД серии 400;
- БВД и БУД серии M, N, SM;
- БВД и БУД серии 300;
- блоки вызова (в дальнейшем - БВД) и блоки управления (в дальнейшем - БУД)

Из состава многоабонентских домофонов / видеодомофонов VIZIT:

Перечень устройств, подключаемых к блоку сопряжения.

Блок сопряжения **VIZIT-АСУД** (в дальнейшем - блок сопряжения) предназначен для подключения линий связи многоабонентских домофонов / видеодомофонов VIZIT к линиям автоматизированной системы диспетчерской связи АСУД-248 (в дальнейшем - АСУД).

ГАРАНТИИ ИЗГОТОВИТЕЛЯ

Предприятие-изготовитель (изготовитель) гарантирует соответствие блока сопряжения **VIZIT-АСУД** требованиям 467758.050 при соблюдении условий эксплуатации, хранения и транспортирования.

Гарантийный срок эксплуатации - 18 месяцев со дня продажи, но не более 24 месяцев со дня изготовления.

Гарантийный срок хранения - 6 месяцев со дня изготовления.

Срок службы - не менее 5 лет.

Гарантийный ремонт производится изготовителем или его уполномоченным представителем.

Гарантийный ремонт блока не производится в случаях:

- нарушения правил транспортирования, хранения и монтажа;
- механических повреждений;
- аварийных электрических воздействий;
- действий неуполномоченных лиц.



Паспорт

Блок сопряжения VIZIT-АСУД

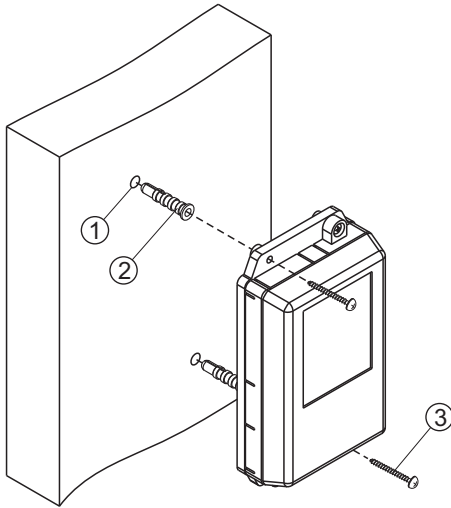
ТРАНСПОРТИРОВАНИЕ И ХРАНЕНИЕ

Упакованные блоки могут транспортироваться всеми видами транспорта, кроме негерметизированных отсеков самолетов и открытых палуб судов, в соответствии с правилами перевозки грузов, действующими на соответствующем виде транспорта.

Не допускается попадание атмосферных осадков на упаковку блока.

Блоки должны храниться в упакованном виде при температуре воздуха от 5 до 40 °С, относительной влажности не более 80% при температуре 25 °С и отсутствии в окружающем воздухе кислотных, щелочных и других агрессивных примесей.

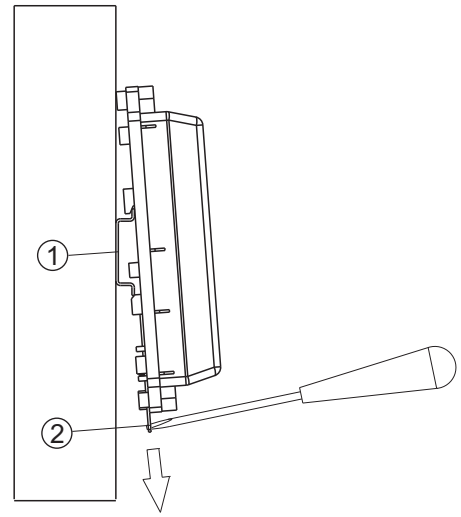
ПОРЯДОК УСТАНОВКИ



- Просверлите в стене два отверстия (1) диаметром 6 мм и глубиной 30 мм.
- Вставьте дюбели 6x30 (2) в отверстия.
- Закрепите блок сопряжения на стене двумя шурупами 3.5x25 (3).

Дюбели и шурупы не входят в комплект принадлежностей

Рисунок 1 - Установка блока сопряжения на стену



- (1) - DIN-рейка шириной 35 мм и толщиной 1-2 мм
- (2) - Пластина для фиксации на DIN-рейку

Рисунок 2 - Установка блока сопряжения на DIN-рейку

ТЕХНИЧЕСКИЕ ХАРАКТЕРИСТИКИ

Напряжение питания, В	15...28
Собственный потребляемый ток по цепи +E, мА, не более:	25
Габаритные размеры, мм, не более	75x135x35
Масса, кг, не более	0,2

Блок предназначен для эксплуатации при температуре воздуха от 1 до 40 °С и относительной влажности до 93% при 25 °С.

Блок предназначен для эксплуатации при температуре воздуха от 1 до 40 °С и относительной влажности до 93% при 25 °С.

Напряжение питания, В	15...28
Собственный потребляемый ток по цепи +E, мА, не более:	25
Габаритные размеры, мм, не более	75x135x35
Масса, кг, не более	0,2

ТЕХНИЧЕСКИЕ ХАРАКТЕРИСТИКИ

Рисунок 2 - Установка блока сопряжения на DIN-рейку

- (1) - DIN-рейка шириной 35 мм и толщиной 1-2 мм
- (2) - Пластина для фиксации на DIN-рейку

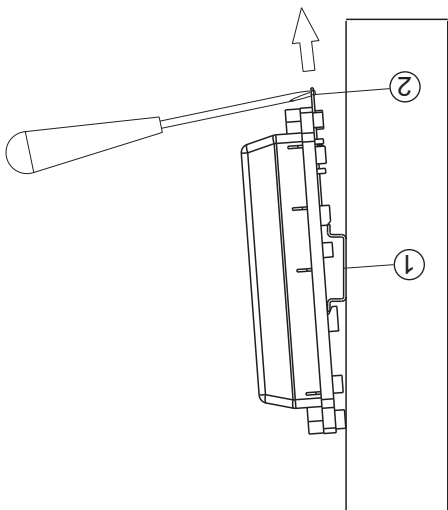
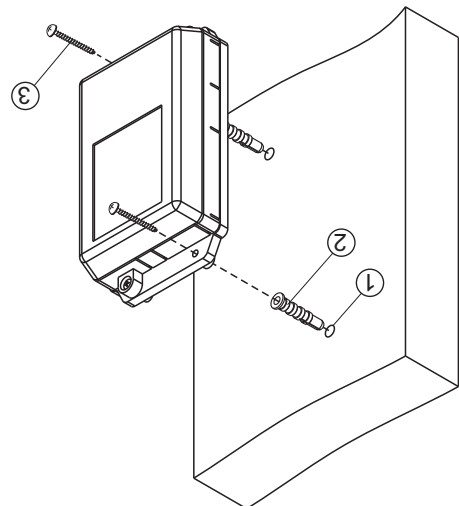


Рисунок 1 - Установка блока сопряжения на стену

Дюбели и шурупы не входят в комплект принадлежностей

- Просверлите в стене два отверстия (1) диаметром 6 мм и глубиной 30 мм.
- Вставьте дюбели 6x30 (2) в отверстия.
- Закрепите блок сопряжения на стене двумя шурупами 3.5x25 (3).



ПОРЯДОК УСТАНОВКИ