

ГАРАНТИИ ИЗГОТОВИТЕЛЯ

Предприятие-изготовитель (изготовитель) гарантирует соответствие комплекта монтажного МК-RD, требованиям конструкторской документации 465946.141 при соблюдении потребителем условий транспортирования, хранения, монтажа и эксплуатации

Гарантийный срок эксплуатации 18 месяца со дня продажи, но не более 24 месяцев со дня поставки.

Гарантийный срок хранения не более 6 месяцев.

Срок службы - не менее 5 лет.

Гарантийный ремонт производится изготовителем или его уполномоченным представителем.

Гарантийный ремонт комплекта монтажного не производится в случаях:

- нарушения правил транспортирования, хранения и монтажа;
- механических повреждений.

Изготовитель имеет право производить изменения конструкции комплекта монтажного, не ухудшающие его эксплуатационные параметры.

Изготовитель:

ООО "НПО "ВИЗИТ" им. В.Ф.Сотникова", Россия

Штамп ОТК:

Год выпуска:

По заказу:

ООО НПФ "МОДУС-Н", Россия,

127055, г. Москва, ул. Бутырский вал, д. 50

Многоканальный телефон: (499) 251-13-00

E-mail: domofon@domofon.ru

www.domofon.ru

ООО "Торговая домофонная компания", Украина,

03150, г. Киев, ул. В.Тютюнника, д. 5, офис 54

Телефон: (044) 246-65-38

E-mail: sale@doorphone.kiev.ua

www.domofon-vizit.kiev.ua



Поле для заполнения торговой организацией

Дата продажи:

Штамп:

КОМПЛЕКТ МОНТАЖНЫЙ МК-RD СЧИТЫВАТЕЛЯ ТМ, RF КЛЮЧЕЙ

ПАСПОРТ



Комплект монтажный МК-RD предназначен для защиты считывателей ТМ / RF ключей и кнопки "EXIT" от атмосферных осадков.

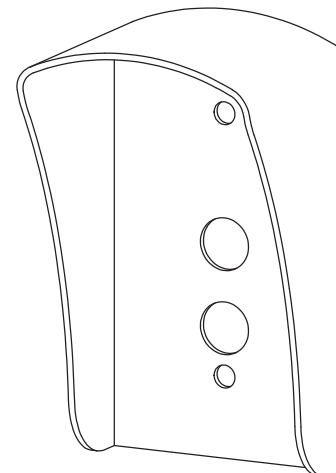
Козырёк монтажного комплекта изготовлен из листовой стали толщиной 1,5 мм.

Покрытие порошковое полимерное RAL7013 (тёмно-серый).

Габаритные размеры (ШхВхГ) - 58х106х50 мм.

Масса комплекта - не более 0,3 кг.

КОМПЛЕКТ ПОСТАВКИ



Защитный козырёк - 1 шт.

Паспорт - 1 шт.

УСЛОВИЯ ТРАНСПОРТИРОВАНИЯ, ХРАНЕНИЯ И УТИЛИЗАЦИИ

Изделие не содержит в своем составе материалов опасных для жизни и здоровья человека, вредных для окружающей среды.

Изделие не содержит в своем составе драгоценных металлов. Не требует специальных мер предосторожности при транспортировании, хранении и утилизации.

Транспортирование изделия в упаковке может осуществляться любым видом транспорта в крытых транспортных средствах, в соответствии с правилами перевозки грузов, действующих на данном виде транспорта.

Условия транспортирования, в части воздействия климатических факторов, должны соответствовать группе хранения 4 по ГОСТ 15150-69.

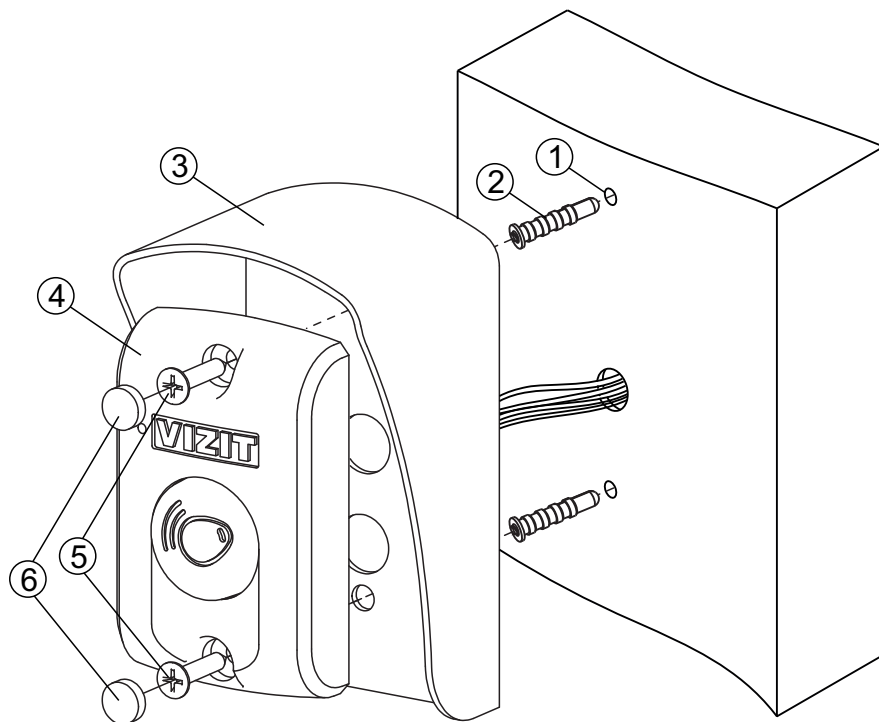
Условия хранения по группе 2 ГОСТ 15150-69.

Утилизацию изделия производят по общим правилам, действующим у потребителя.

1

РУКОВОДСТВО ПО МОНТАЖУ

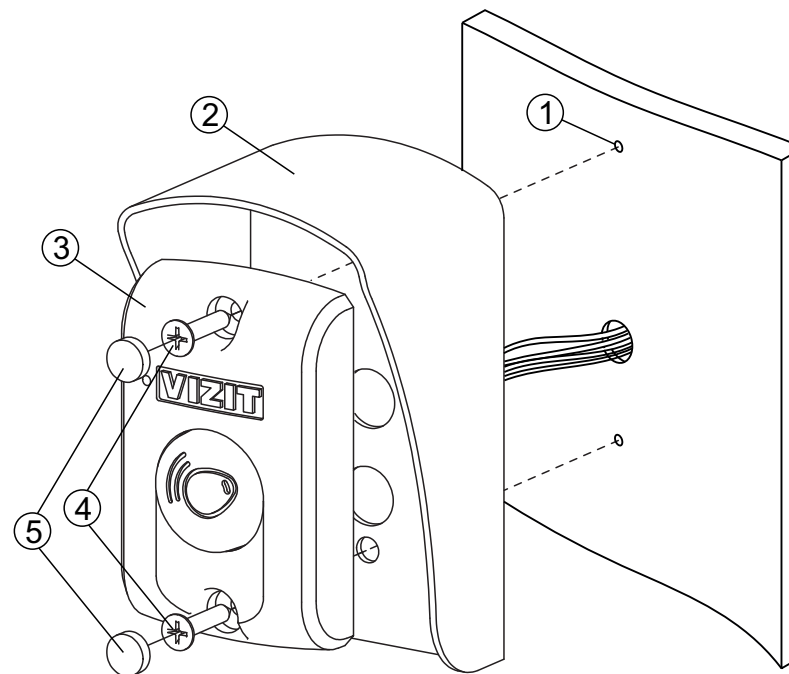
Установка защитного козырька на стену



- ① Отверстие \varnothing 6 мм и глубиной 50 мм
- ② Дюбель 6x40 (x2) из комплекта считывателя TM, RF ключей или кнопки "EXIT"
- ③ Защитный козырёк
- ④ Считыватель TM, RF ключей или кнопка "EXIT"
- ⑤ Шуруп 4x40 (x2) из комплекта считывателя TM, RF ключей или кнопки "EXIT"
- ⑥ Заглушка (x2) из комплекта считывателя TM, RF ключей или кнопки "EXIT"

2

Установка защитного козырька на металлическую дверь



- ① Отверстие \varnothing 3,5 мм (x2)
- ② Защитный козырёк
- ③ Считыватель TM, RF ключей
- ④ Шуруп 4x40 (x2) из комплекта считывателя TM, RF ключей или кнопки "EXIT"
- ⑤ Заглушка (x2) из комплекта считывателя TM, RF ключей или кнопки "EXIT"