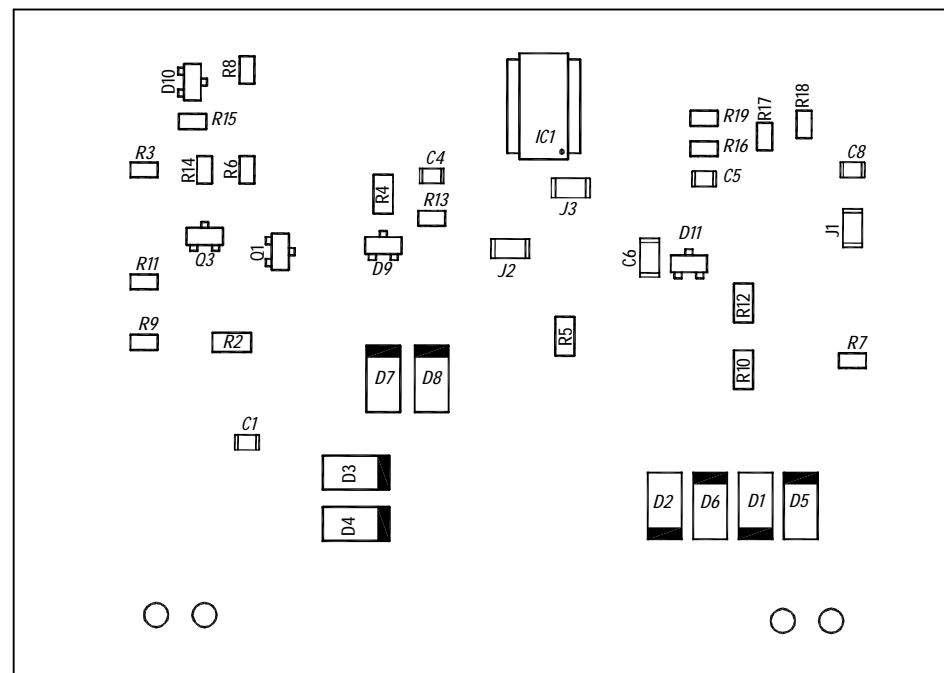
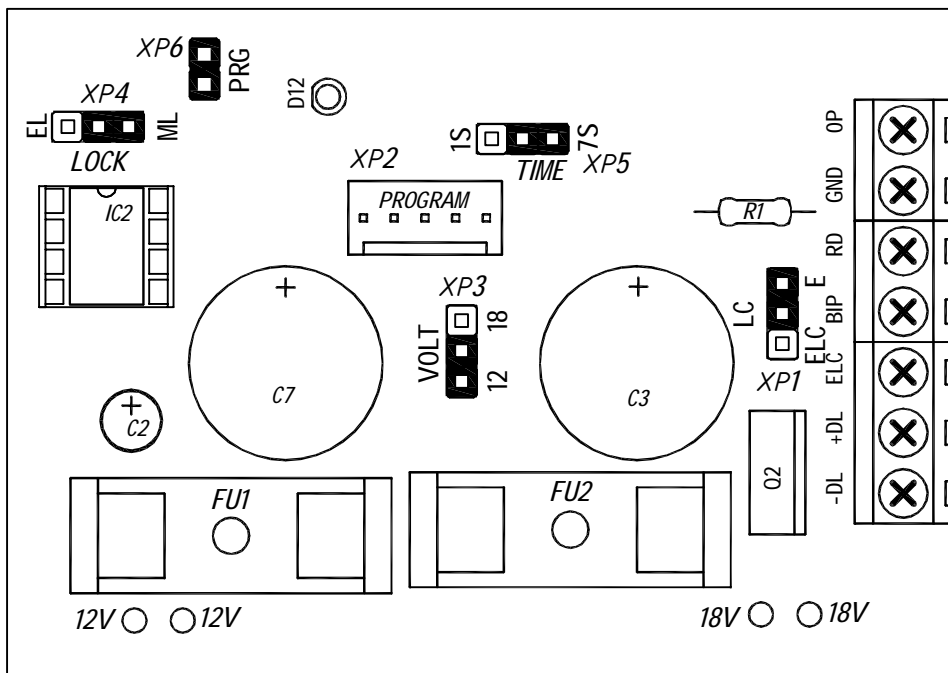
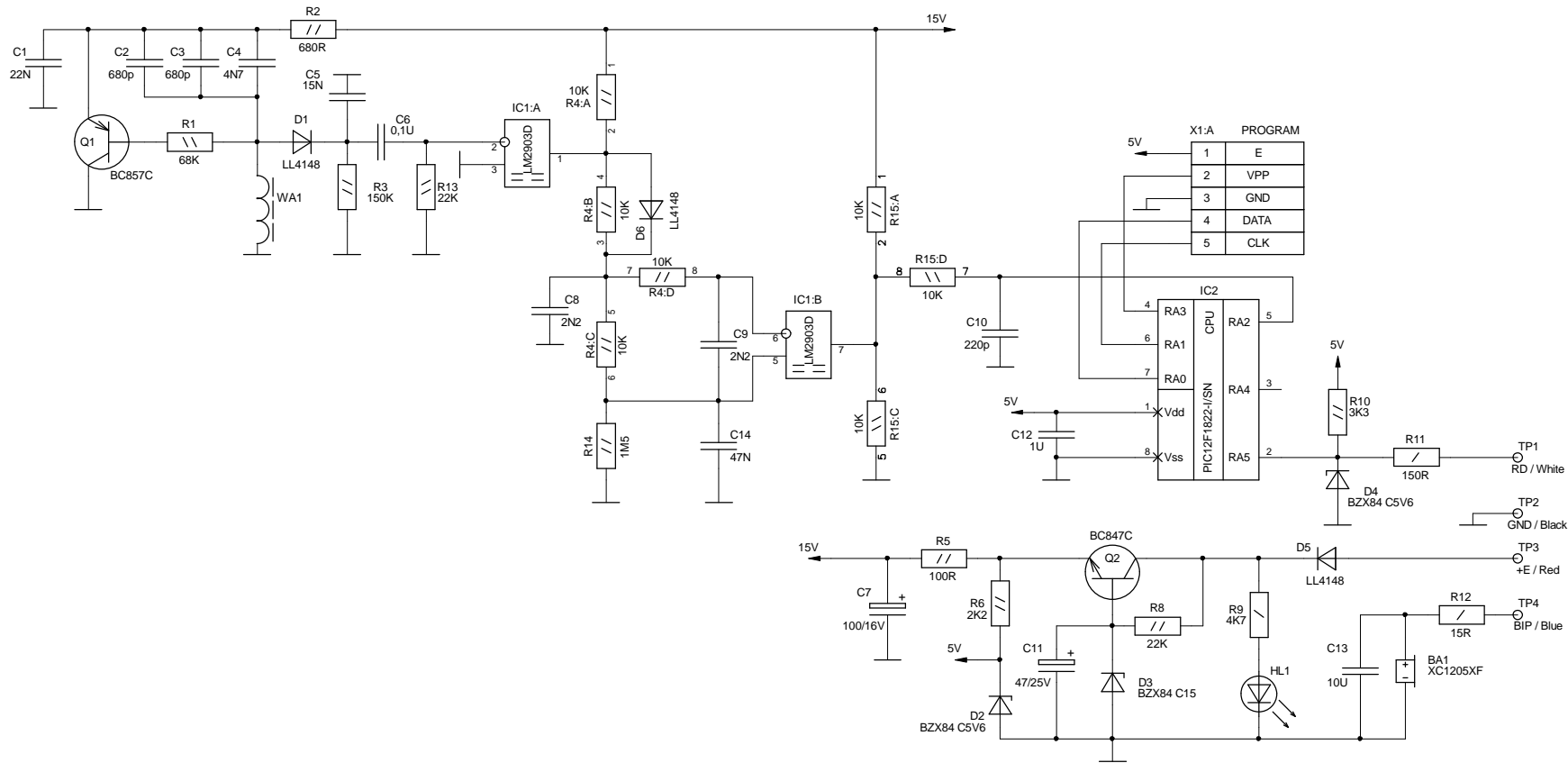


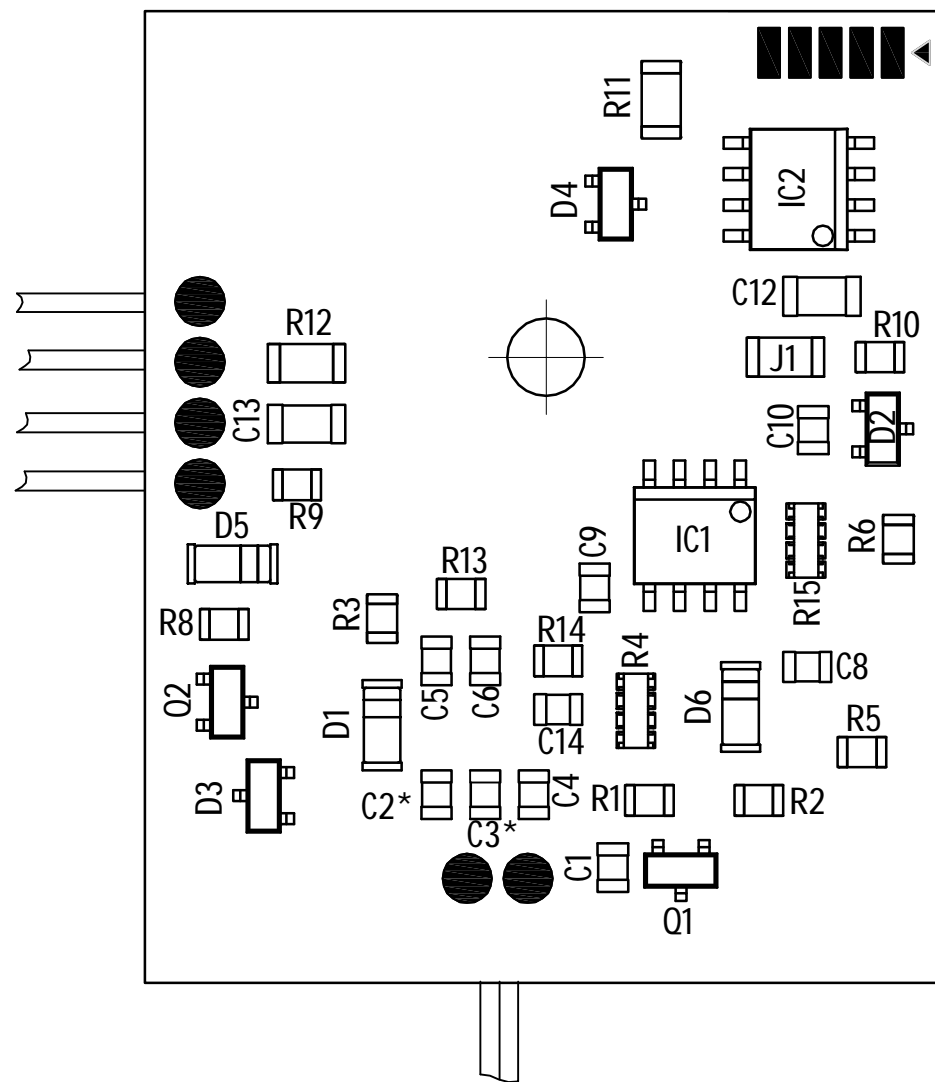
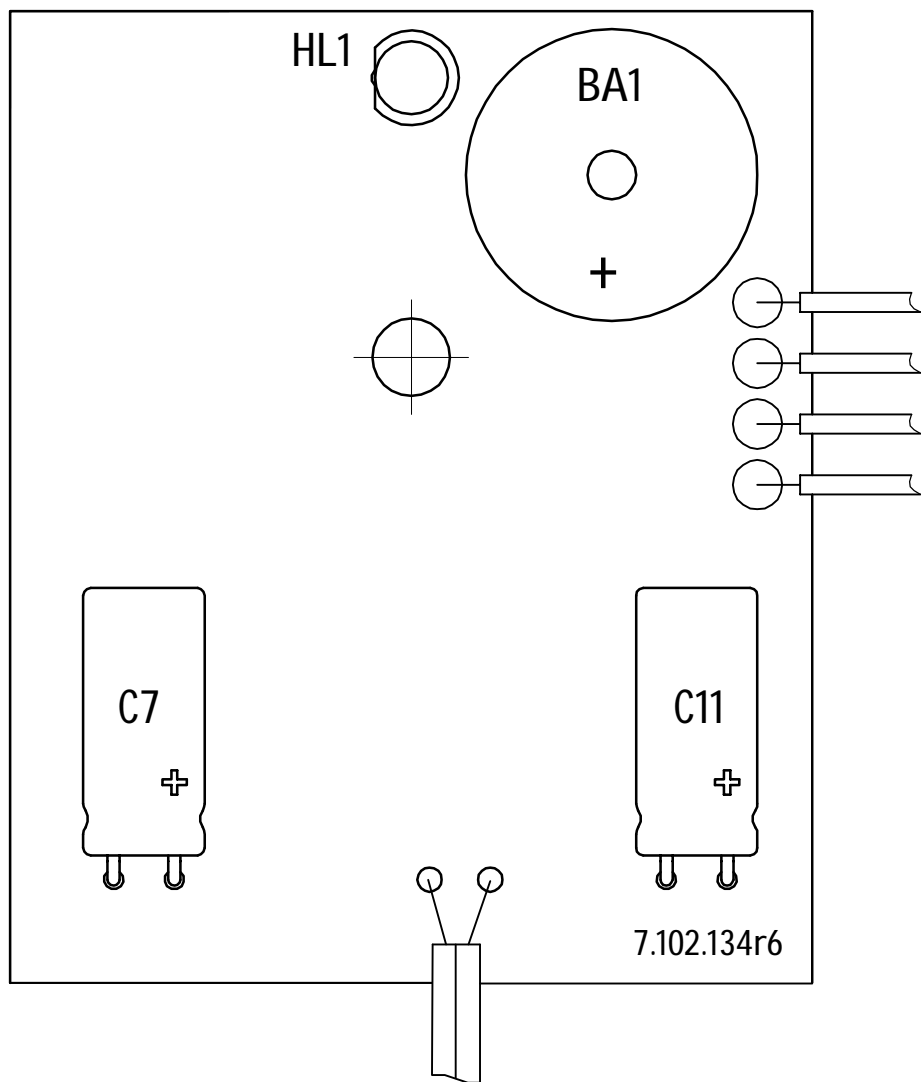
Контроллер VIZIT-KTM602R
 Схема электрическая принципиальная



Плата КТМ602М
Сборочный чертеж



Считыватель RD-3
 Схема электрическая принципиальная



Плата RD-3
Сборочный чертеж