

Изготовитель:  
ООО "НПО "ВИЗИТ" им. В.Ф.Сотникова", Россия

Штамп ОТК:  
Год выпуска:



По заказу:

ООО НПФ "МОДУС-Н", Россия,  
127055, г. Москва, ул. Бутырский вал, д. 50  
Многоканальный телефон: (499) 251-13-00  
E-mail: domofon@domofon.ru  
www.domofon.ru

ООО "Торговая домофонная компания", Украина,  
03150, г. Киев, ул. В.Тютюнника, д. 5, офис 54  
Телефон: (044) 246-65-38  
E-mail: sale@doorphone.kiev.ua  
www.domofon-vizit.kiev.ua

Поле для заполнения торговой организацией

Серийный номер:

Дата продажи:

Штамп:

## GSM модуль VSM-792

### ПАСПОРТ



Приложением к настоящему паспорту является **Инструкция по эксплуатации VSM-792**, полный текст которой приведен в разделе ПРОДУКЦИЯ интернет-ресурсов: [www.vizit-group.com/ru/](http://www.vizit-group.com/ru/), [www.domofon.ru](http://www.domofon.ru/), [www.domofon-vizit.ru](http://www.domofon-vizit.ru/), [www.domofon-vizit.kiev.ua](http://www.domofon-vizit.kiev.ua/).

**GSM модуль VSM-792** (в дальнейшем – модуль) предназначен для использования в составе домофонов или видеодомофонов VIZIT совместно с блоками управления БУД-485М, БУД-730, блоком коммутации БК-502 для **дублирования вызова** с домофона на мобильный телефон абонента, а так же для **удаленного администрирования** установок, базы ключей и индивидуальных кодов блоков управления БУД-485М (-485MP,-485,-485P), КТМ685(685P,608P), блоков вызова серии 700 через Интернет.

Удаленное администрирование указанных блоков (требуется приобретение лицензии) осуществляется с автоматизированного рабочего места (АРМ), состоящего из компьютера под управлением операционной системы Windows и установленного на этом компьютере программного обеспечения «**VIZIT-Commander**», «**Администратор VIZIT-700**».

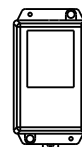
**Внимание!** Модуль подключается к GSM (GPRS, 2G) сети мобильного оператора в случае установки в него действующих SIM-карт этого оператора. При установке 2х SIM-карт обеспечивается одновременный вызов двух телефонов абонентов вызываемой квартиры.

Удаленное администрирование выполняется по сети мобильного интернета **2G**.

Начальная настройка VSM-792 выполняется программой «**Администратор VSM**» при подключении к компьютеру. Изменение настроек можно выполнять удаленно, программой «**Администратор VSM**» (для удаленного администрирования требуется приобретение лицензии).

Для соединения модуля с блоками управления используется интерфейс RS-485.

### КОМПЛЕКТ ПОСТАВКИ



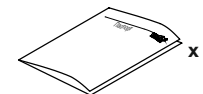
x 1

GSM модуль **VSM-792**



x 2

Антенна GSM



x 1

Паспорт



x 2

Кабель для подключения к блоку управления БУД-485М(MP)

### УКАЗАНИЯ МЕР БЕЗОПАСНОСТИ

- Модуль удовлетворяет всем требованиям безопасности.
- Не допускайте попадания на корпус жидких, химически активных веществ.

#### Запрещается:

- производить монтажные и ремонтные работы при включенном питании
- производить ремонт вне специализированных сервисных организаций

### ФУНКЦИИ

- Дублирование вызова с домофона на мобильные телефоны абонентов.
- Удалённое администрирование настроек, базы ключей и индивидуальных кодов перечисленных выше блоков через Интернет (2G).
- Удалённое обновление программного обеспечения перечисленных выше блоков.

## ПОРЯДОК УСТАНОВКИ

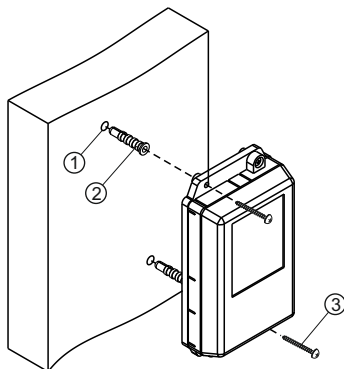
Модуль следует устанавливать в отапливаемом помещении, в месте обеспечивающем доступ воздуха для естественной вентиляции.

Конструкция модуля предусматривает его установку на DIN-рейку и на стену.

При установке в местах общего пользования рекомендуется использовать монтажные боксы VIZIT. В этом случае (для обеспечения GSM связи) монтажный бокс необходимо доработать - установить внешние антенны (для GPRS GSM модуля, в комплект поставки не входят, приобретаются отдельно) и подключить их к антенным гнездам GSM submodule вместо внутренних антенн.

При использовании герметичных монтажных боксов возможна установка модуля вне помещения под навесом.

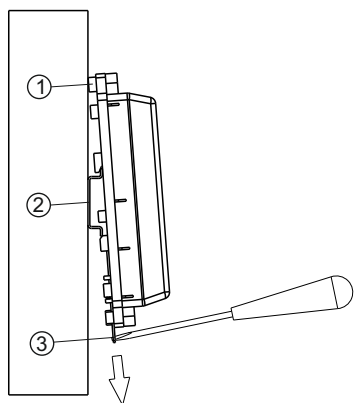
**ЗАПРЕЩАЕТСЯ** устанавливать модуль вблизи отопительных и нагревательных приборов.



- Просверлите в стене два отверстия (1) диаметром 6 мм и глубиной 40 мм.
- Вставьте дюбели 6x40 (2) в отверстия.
- Закрепите модуль на стене двумя шурупами 4x40 (3).

**Примечание.** Дюбели и шурупы не входят в комплект поставки.

### Установка модуля на стену



- (1) - Бобышки на основании корпуса модуля.
- (2) - DIN-рейка шириной 35 мм и толщиной 1-2 мм.
- (3) - Пластина для фиксации на DIN-рейку.

### Установка модуля на DIN-рейку

## ТЕХНИЧЕСКИЕ ПАРАМЕТРЫ

Диапазон напряжения питания, В	12...18
Максимальный ток потребления, МА, не более	200
Сетевой интерфейс	GSM, GPRS (2G)
Количество абонентов, не более	400
Количество телефонов для каждого абонента, не более	4
Габаритные размеры, мм, не более	
- ширина	75
- высота	135
- глубина	35
Масса, кг, не более	0,2

## УСЛОВИЯ ЭКСПЛУАТАЦИИ

Температура воздуха:	от минус 20 до плюс 55°C
Относительная влажность:	до 93% при 25°C

## ТРАНСПОРТИРОВАНИЕ И ХРАНЕНИЕ

Упакованные модули могут транспортироваться всеми видами транспорта, кроме негерметизированных отсеков самолетов и открытых палуб судов, в соответствии с правилами перевозки грузов, действующими на соответствующем виде транспорта.

Не допускается попадание атмосферных осадков на упаковку модуля.

Модули должны храниться в упакованном виде при температуре окружающего воздуха от 1 до 40 °С, относительной влажности не более 80% при температуре 25 °С и отсутствии в окружающем воздухе кислотных, щелочных и других агрессивных примесей.

## ГАРАНТИИ ИЗГОТОВИТЕЛЯ

Предприятие-изготовитель (изготовитель) гарантирует соответствие GSM модуля VSM-792 требованиям ТУ 6652-016-18336261-2015 при соблюдении условий эксплуатации, хранения и транспортирования.

**Гарантийный срок эксплуатации - 18 месяцев со дня продажи**, но не более 24 месяцев со дня изготовления.

Гарантийный срок хранения - 6 месяцев со дня изготовления.

Срок службы - не менее 5 лет.

**Гарантийный ремонт производится изготовителем или его уполномоченным представителем.**

**Гарантийный ремонт модуля не производится в случаях:**

- нарушения правил транспортирования, хранения и монтажа;
- механических повреждений;
- аварийных электрических воздействий;
- действий неуполномоченных лиц. Изготовитель имеет право производить изменения конструкции модуля, не ухудшающие его эксплуатационные параметры.

Спорные вопросы по работоспособности модуля рассматриваются на оборудовании изготовителя.