

Таблица соответствия кнопок

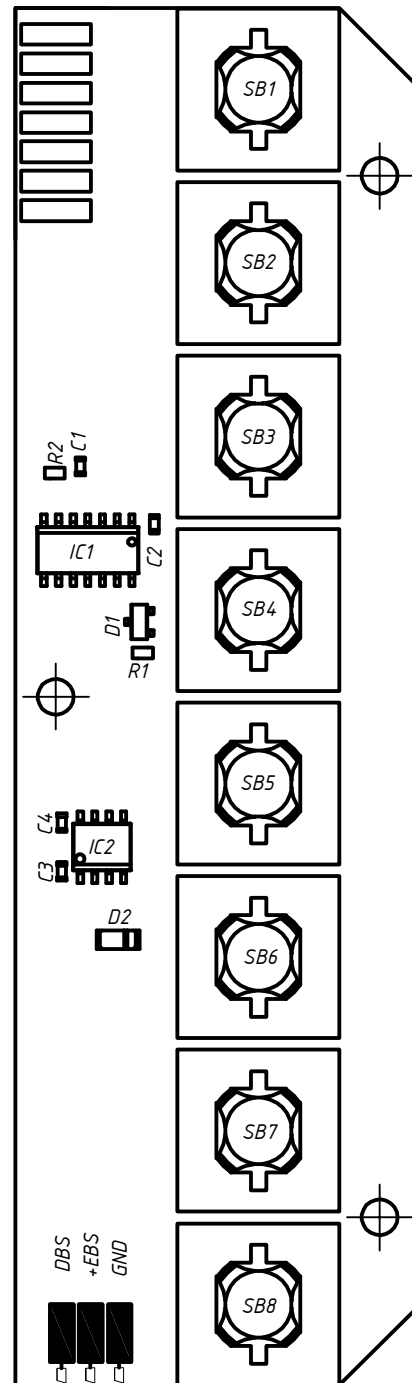
Поз. номер кнопки	Кнопочная панель		
	BS-424-8	BS-424-4	BS-424-2
SB1	1		
SB2	2	1	
SB3	3		1
SB4	4	2	
SB5	5		
SB6	6	3	
SB7	7		2
SB8	8	4	

Таблица установки R3 и R4

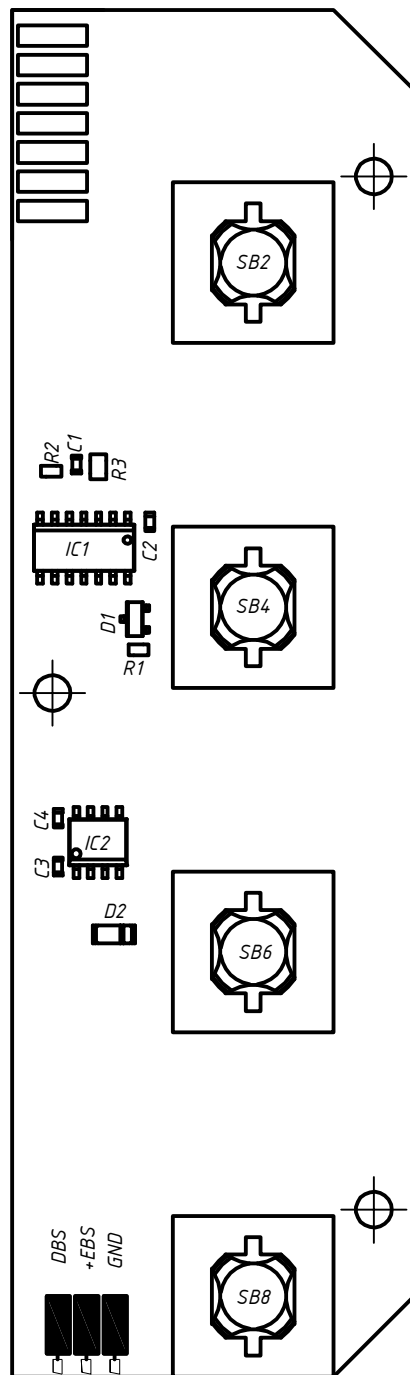
Кнопочная панель	Резистор	
	R3	R4
BS-424-8		
BS-424-4	+	
BS-424-2		+

Кнопочная панель BS-424-8(4,2)

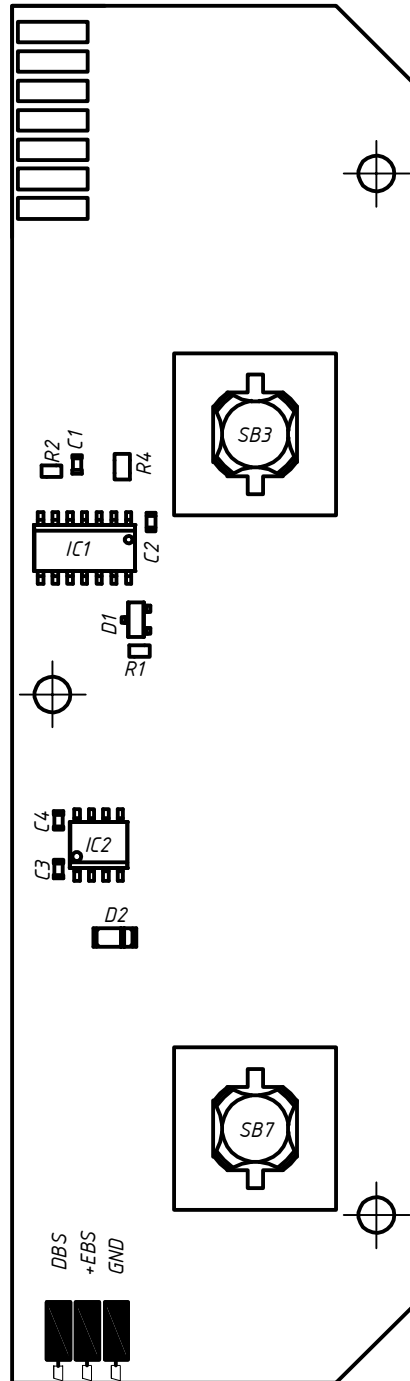
Схема электрическая принципиальная



Плата BS-424-8
Сборочный чертеж



Плата BS-424-4
Сборочный чертеж



Плата BS-424-2
Сборочный чертеж